

# CX-WEC12-TS

## Trousse de commande de porte d'urgence

### INSTRUCTIONS D'INSTALLATION

**DANS LE CAS D'UNE URGENCE POUSSER LE BOUTON D'URGENCE POUR ACTIVER LE SIGNAL SONORE ET VISUEL**



#### CE PAQUET COMPREND:

1 - Commutateur de bande	1 - Connecteur de fil orange	4 - 6-32 x 3/4" FH PH Screw	2 - Vis 6-32 x 3/4 po
1 - CM-8010R/13	2 - Connecteur de fil bleu	1 - Vis de blocage cruciforme	2 - Vis inviolables 6-32 x 1 po
1 - CM-AF14150	2 - Joint d'étanchéité en mousse	2-28 x 5/16 po	2 - Vis à tête fraisée en acier
1 - CX-LRS24	1 - Joint annulaire	2 - Prises murales pour béton	inoxydable 6-32 x 1 po
1 - CM-AF50150	1 - Ensemble d'étiquettes	2 - Prises murales pour cloison	1 - Tournevis pour vis inviolables
1 - CM-SE21 Panneau d'aide d'urgence	1 - Base à DEL	sèche de 3/16"	
	1 - Verre	2 - Capuchons de connexion	

#### 1. DESCRIPTION

Le kit de commande de porte d'urgence CX-WEC12-TS vous permet d'appuyer sur l'interrupteur à ruban "APPUYEZ POUR L'AIDE D'URGENCE" pour signaler l'aide en allumant l'annonceur "Assistance Requête" et en activant son sondeur.

Le CX-WEC12-TS comprend un commutateur à bande, une réinitialisation par bouton-poussoir CM-8010R/13, un sondeur à dôme à DEL CM-AF14150, un annonceur à DEL CM-AF50150 avec sondeur, un système de relais de verrouillage CX-LRS24 et une signalisation d'assistance d'urgence CM-SE21A.

**Remarque:** Le système de commande de porte d'urgence CX-WEC12-TS est conforme à la section 3.8.3.12 du Règlement 368/13 de l'OBC.

#### 2. LE FONCTIONNEMENT EN UN COUP D'ŒIL

Lorsque vous appuyez sur l'interrupteur à ruban "APPUYEZ POUR L'AIDE D'URGENCE", le voyant et le sondeur CM-AF14150 le long du couloir s'activent pour signaler l'aide, et l'annonceur à DEL CM-AF50150 à l'intérieur s'active également pour confirmer que l'action a eu lieu.

Une fois l'urgence prise en charge, vous pouvez appuyer sur le bouton "APPUYEZ POUR RÉINITIALISER" du CM-8010R/13 pour réinitialiser le système.

#### Puissance

Le CM-AF14150, le CM-50150 et le CM-8010R/13 peuvent être alimentés avec 12/24 VAC/VDC.

**Remarque:** Lorsque le WEC12-TS est intégré à une trousse de commande de toilette Camden, l'alimentation VDC doit être utilisée pour empêcher la frappe de la porte de bourdonner.

#### 3. SPÉCIFICATIONS

Commutateur de bande	
Type d'interrupteur	Momentané
Force d'activation	5 lbs. (22 N) nominal
Tension et courant	1 Amp Max @ 24 VAC/DC
Température de fonctionnement	0 to 122°F (-18 to 50°C)
Dimensions	33-1/2po H x 1-1/32po W x 1/2po D (851mm x 26mm x 13mm)

CM-8010R/13 Interrupteur de réinitialisation à bouton-poussoir	
Type d'interrupteur	Momentané
Contact type	N/C SPST
Tirage actuel	6A @ 30VDC
Dimensions	4-1/2po H x 2-3/4po W x 1-1/2po D (114mm x 70mm x 38mm)

CM-AF14150 Sondeur à dôme à DEL monogroupe	
Tension	12V to 24V AC/DC
L'éclairage	LED
Tirage actuel	70mA Max.
Sondeur	Piezo, 93dB @ 1m Max. (3 ft.)
Dimensions	4-9/16po H x 2-15/16po W x 2-1/16po D (115mm x 75mm x 53mm)

# CX-WEC12-TS Trousse de commande de porte d'urgence

INSTRUCTIONS D'INSTALLATION

CM-AF501SO Annonciateur à DEL avec sondeur		CX-LRS24 Ensemble de relais à verrouillage	
Tension	12V to 30V AC/DC	Tension	24V AC/DC
L'éclairage	LED	Tirage actuel	70mA Max
Tirage actuel	30 - 75mA	Intrants	1 x NC Dry, 1 x NO Dry
Température de fonctionnement	32°F - 176°F (0°C - 80°C)	Extrants	1 x NC Dry, 1 x NO Dry
Sondeur	Réglable, 85dB @ 10cm max.	Évaluation des contacts	5A @ 30 VDC
Dimensions	4-1/2po H x 2-3/4po W x 9/16po D (114mm x 70mm x 15mm)	Durée de vie électrique	100,000 @ Rated Capacity
CM-SE21 Signalisation d'aide d'urgence		Dimensions	
Dimensions	12-1/2po H x 8-1/2po W (317.5mm x 215.9mm)	1-1/16po H x 13-13/16po W x 27/32po D (27mm x 351mm x 21mm)	

## 4. DIMENSIONS

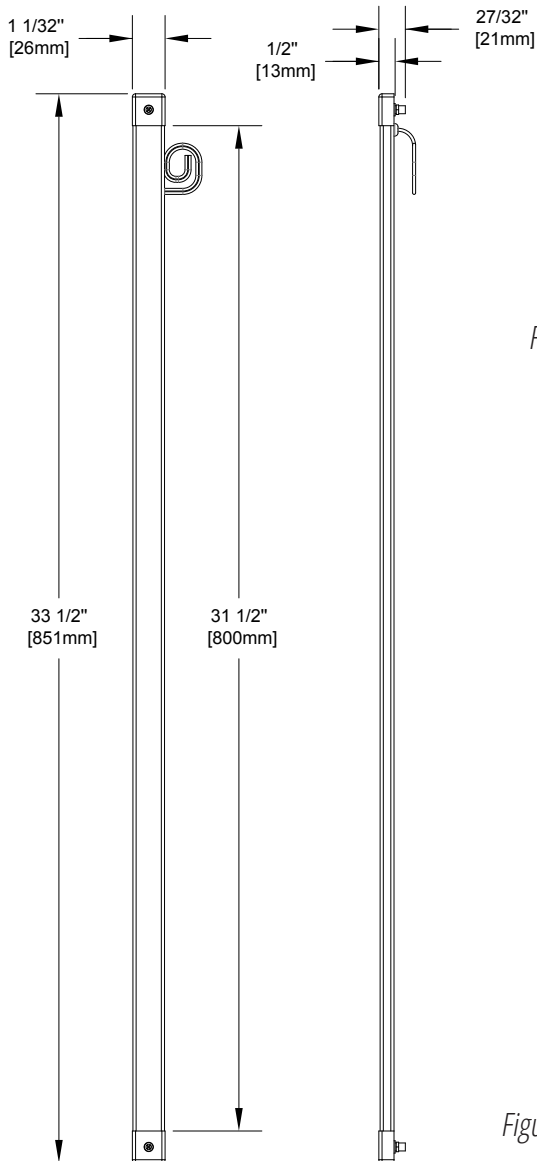


Figure 4.1 Commutateur de bande Dimensions

Figure 4.2 8010R/13 Dimensions

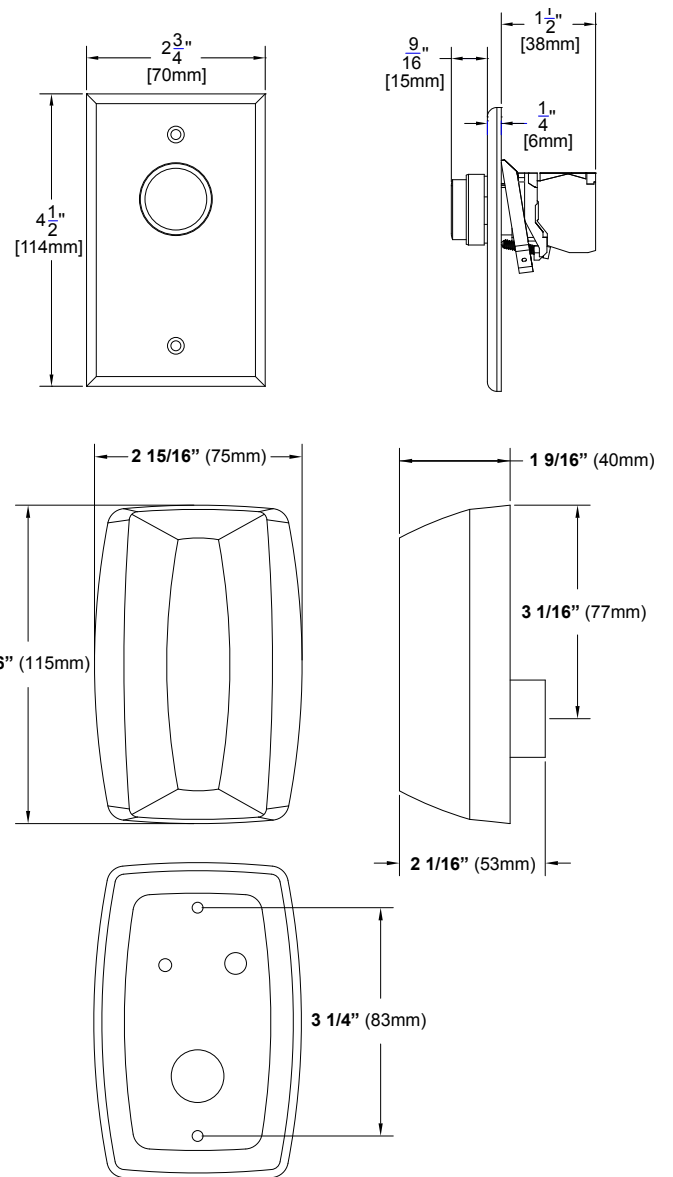


Figure 4.3 CM-AF141SO Dimensions

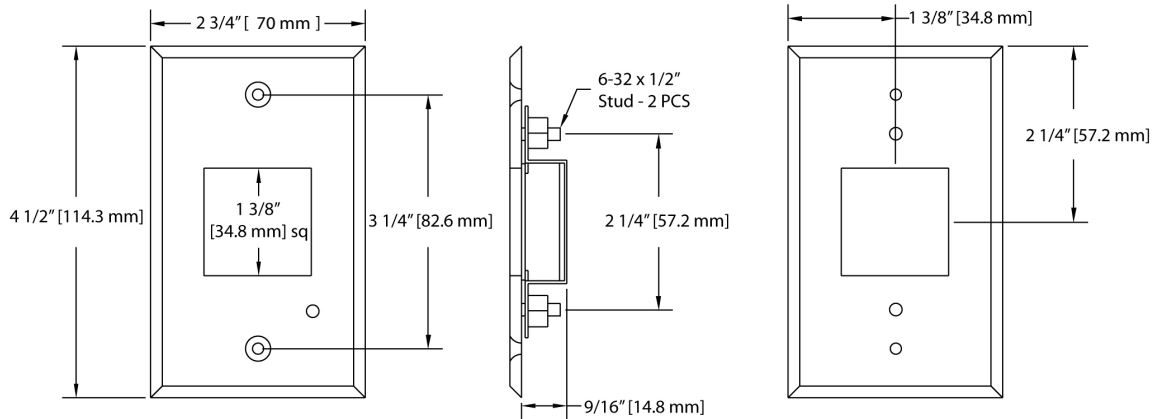


Figure 4.4 CM-AF501SO Dimensions

## 5. INSTALLATION

### Commutateur de bande Installation

1. Déterminez l'emplacement du commutateur de bande.

**Note:** Conformément au système d'appel d'urgence "R-2.3.8 (8)" des Lignes directrices de conception pour l'accessibilité de Toronto: "Les toilettes universelles doivent être équipées d'un système d'appel d'urgence qui: (g) comporte des parties ou des commandes utilisables consistant en une bande de poussée d'urgence verticale s'étendant entre 200 mm et 1050 mm A. F. F. et située à moins de 500 mm de la toilette".

2. Marquez les trous pour le câblage et les deux vis de montage.
3. Utilisez un foret de 7/64" ou #35 pour percer les deux trous traversants de montage.
4. Utilisez un foret de 23/64 po pour percer le trou pour le câblage.
5. Placez l'interrupteur à ruban sur le mur pour qu'il corresponde au câblage et aux trous traversants.
6. Insérez le câblage.
7. Fixez l'interrupteur à ruban avec les deux vis de 6 à 32 x 3/4 po, la rondelle, la rondelle de blocage et l'écrou de l'autre côté. (Voir la figure 5.1)

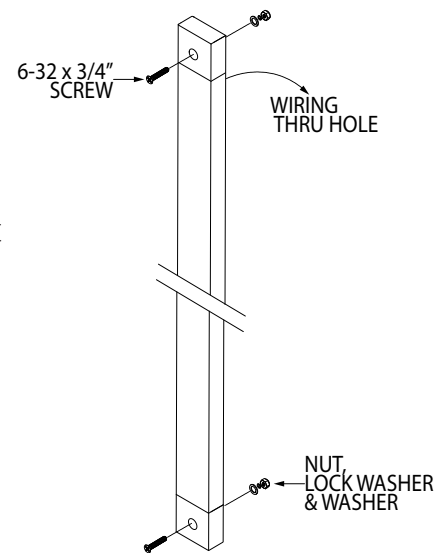


Figure 5.1 Commutateur de bande Installation

### CM-AF501SO Installation

CM-AF501SO fournit une signalisation lumineuse avec un indicateur sonore. Il est fourni avec une plaque frontale en acier inoxydable qui peut être montée sur un boîtier électrique à un seul groupe avec seulement 1/2" de profondeur requise.

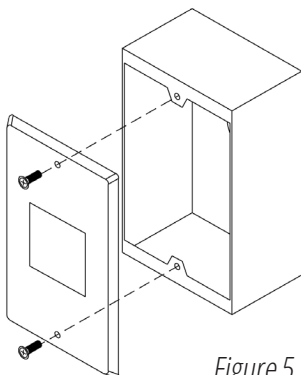


Figure 5.2 CM-AF501SO Installation

### CM-AF501SO Réglage du volume sonore

À l'aide d'un petit tournevis cruciforme, tournez doucement le réglage du volume dans le sens inverse des aiguilles d'une montre pour réduire le volume et dans le sens des aiguilles d'une montre pour augmenter le volume.

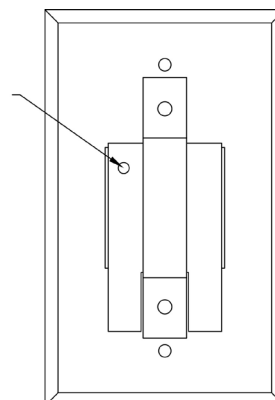
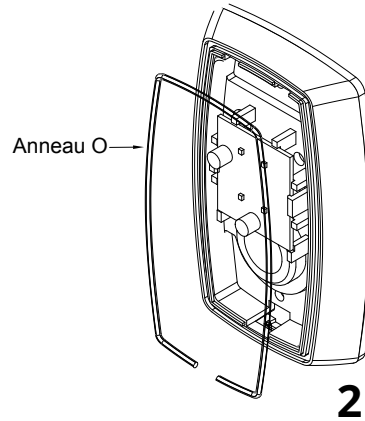
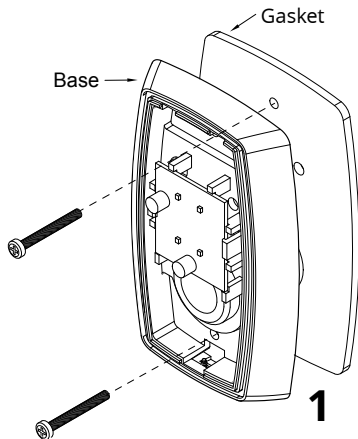


Figure 5.3 Ajustement du volume

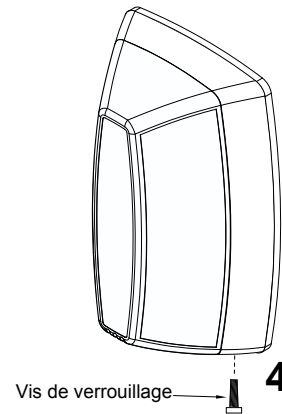
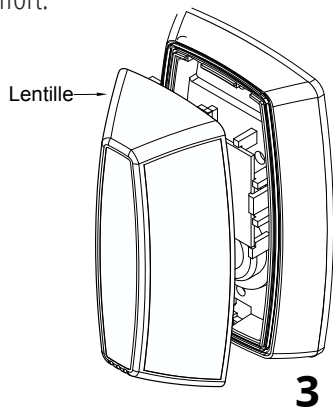
## CM-AF141SO Installation

La lampe de couloir CM-AF141SO fournit une annonce visuelle et sonore. Il se monte sur un boîtier électrique standard à une seule bande.

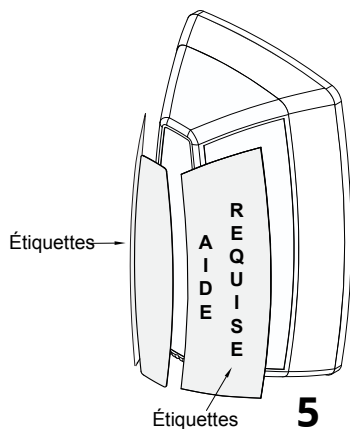
1. Placez le joint fourni entre l'unité de base et le boîtier électrique. 2. Insérez le joint torique dans le petit canal devant la base. Le joint torique ne se ferme pas complètement autour de la base. Vous devez laisser une petite ouverture au bas de la base.



3. Installez la lentille en insérant d'abord la grande languette inférieure. Les languettes supérieures s'enclencheront en place avec peu d'effort.
4. Insérez et serrez la vis de verrouillage cruciforme de 2-28 x 5/16 po dans le bas de la base pour fixer la lentille.



5. Appliquez les étiquettes au besoin sur la lentille.



## Réglage du volume sono

À l'aide d'un petit tournevis cruciforme, tournez doucement le réglage du volume dans le sens inverse des aiguilles d'une montre pour réduire le volume et dans le sens des aiguilles d'une montre pour augmenter le volume.

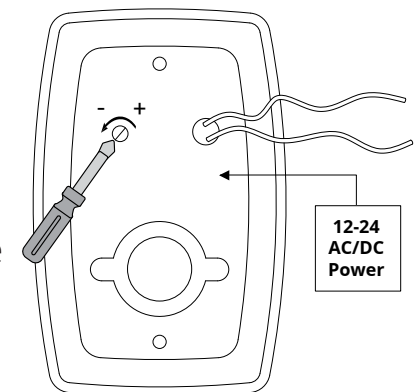


Figure 5.4 Adjustment du volume

## CX-8010R/13 Installation

Le CM-8010R/13 est un interrupteur de réinitialisation à bouton-poussoir avec un seul bloc de contact NC momentané (normalement fermé) SPST (unipolaire à une seule voix). Insérez et fixez le câblage dans les bornes à vis supérieure et inférieure du bloc de contacts.

The CM-8010R/13Le CM-8010R/13 est fourni avec une plaque d'aluminium brossé robuste de 1/4" d'épaisseur dans une plaque frontale à un seul groupe pour le montage sur un montant de porte et peut être facilement monté sur un boîtier électrique à un seul groupe.

**SPST**



**Momentané :** Lorsque l'interrupteur est enfoncé, le pôle actuel passe à l'état opposé jusqu'à ce qu'il soit relâché.

Figure 5.5 CX-8010R/13 Schéma de contact

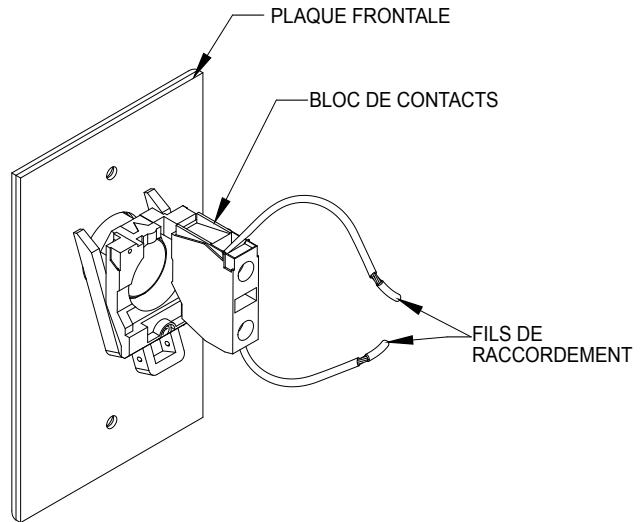


Figure 5.6 CX-8010R/13 Vue arrière

## 6. CÂBLAGE

### CX-LRS24 Ensemble de relais à verrouillage

CX-LRS24 fournit une sortie verrouillée pour l'entrée momentanée du dispositif d'appel d'urgence. Deux sorties sont fournies pour l'interface avec l'équipement externe : 1 sortie NO (normalement ouverte) et 1 sortie NC (normalement fermée). L'interrupteur de contact à bouton-poussoir NC CM-8010R/13 est requis pour réinitialiser le relais.

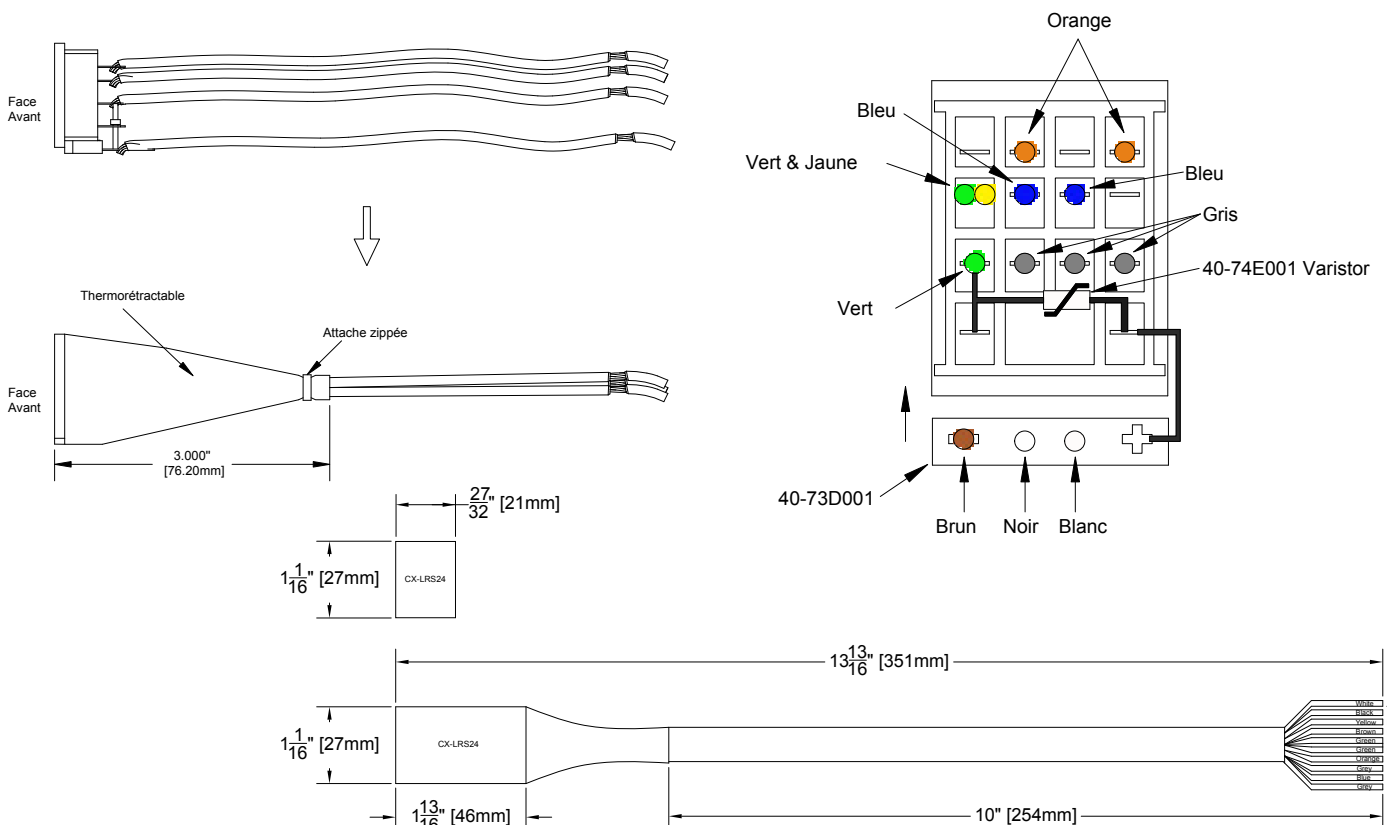


Figure 6.1 CX-LRS24 Schéma mécanique et de câblage

# CX-WEC12-TS Trousse de commande de porte d'urgence

INSTRUCTIONS D'INSTALLATION

## Câblage de la trousse de commande de porte d'urgence CX-WEC12-TS

Figure 6.2 CX-WEC12-TS Le schéma de câblage (ci-dessous) montre comment le commutateur à bande, CM-AF501SO, CM-AF141SO et CM-8010/13 se connectent au CX-LRS24 et à l'alimentation.

### Remarque:

Certains opérateurs de porte fournissent des niveaux de tension excessifs au-dessus de leurs valeurs affichées. Mesurez toujours les tensions fournies sur les balances VDC et VAC avant d'appliquer l'alimentation à toute partie de la trousse de contrôle d'urgence.

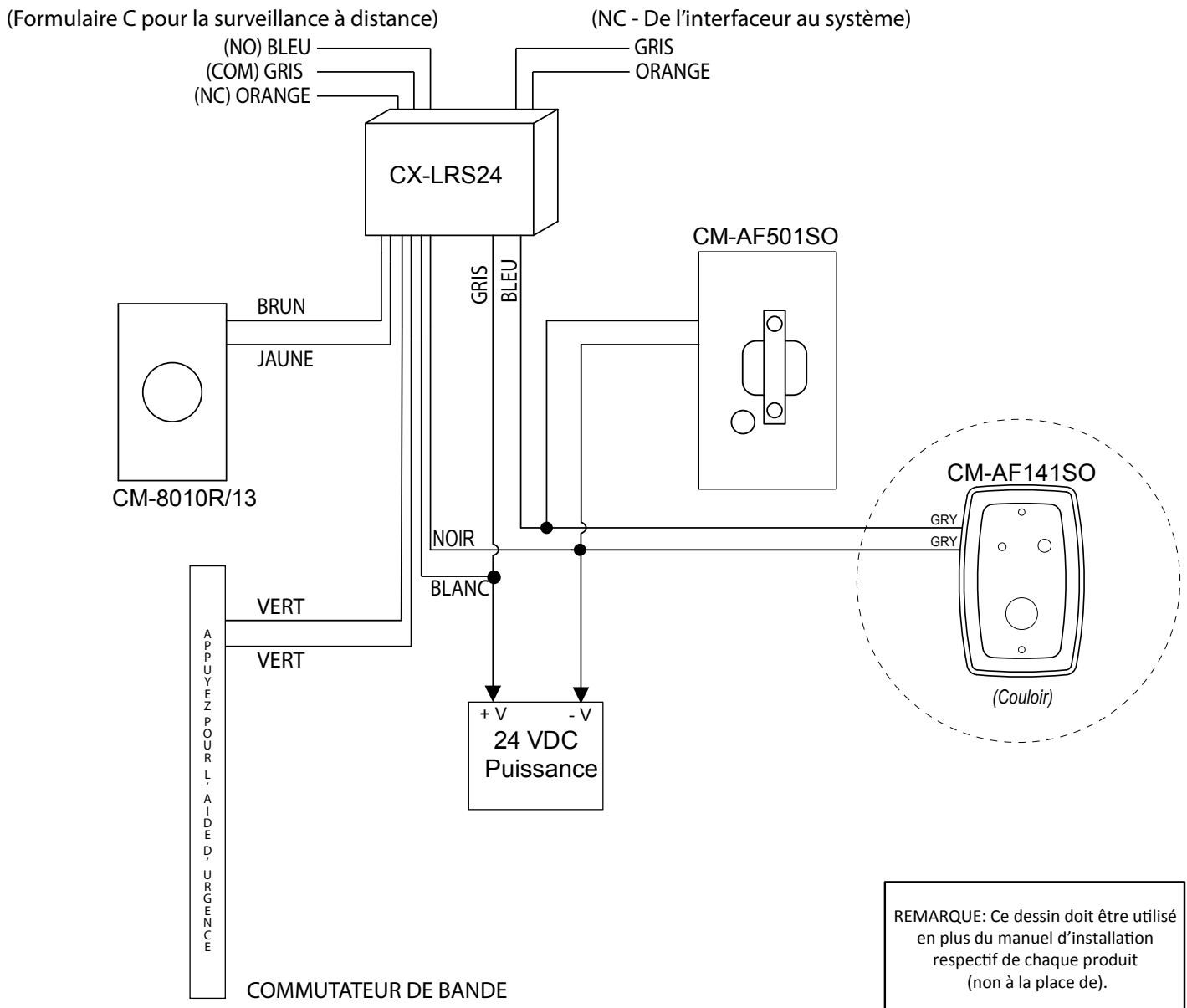


Figure 6.2 CX-WEC12-TS Schéma de câblage

**7. INFORMATIONS SUR LA COMMANDE DE PIÈCES DE RECHANGE**

Numéro de pièce	Description
60-68B010FE	Commutateur de bande 33.5po Rouge "APPUYEZ POUR L'AIDE D'URGENCE"
CM-SE21	Enseigne anglais blanc uni OBC WEC, 12.5" x 8.5"
CM-AF501SOFE	Annonceur lumineux avec alarme
CM-8010R/13FE	Résistant au vandalisme étendu NC SPST Bouton Rouge
CX-LRS24	24V Ensemble de relais à verrouillage pour système d'appel Camden CX-WEC
60-32E141	CM-AF141SO Plafonnier à DEL à commande unique, avec sonnerie
	CM-AF141SO Pièces de rechange:
60-31A080	Carte LED 18-30 VAC/VDC pour CM-AF141SO
60-42K003	Plaque d'adaptation en styrène blanc
60-42C027-A	Lentille à dôme en plastique avec étiquette en anglais "Assistance Required" (assistance requise)
60-42C027F-A	Lentille à dôme en plastique avec étiquette en français
60-42C027FE-A	Lentille à dôme en plastique avec étiquettes en français et en anglais
60-81A012	6"x 2" Lexan clair .010 Imprimer le Label Rouge Anglais
60-81A005	6"x 2" Lexan clair .010 Imprimer Red French Label
60-81A004	6"x 2" Lexan clair .010 Imprimer l'étiquette rouge bilingue
60-34B075	CM-AF141SOF Kit de pièces: Vis à tête cylindrique cruciforme en acier #6 x 3/4 » zinguée (2 pièces) Vis à tête bombée Phillips 5/16" (1 pièce) Ancres en plastique jaune/gris 3/16 » (2 pièces) Ancres en PVC vert expansé vis 10-24 (2 pièces) Écrou de fil en plastique gris avec ressort (2 pièces) Cordon coupé (cordon duromètre EPDM CM-AF141SO) (1 pièce)
	CM-8010 Pièces de rechange:
60-66A019	Bouton-poussoir momentané rouge (Diamètre 1po)
60-66C001	Blocage normalement des contacts étroits
60-34B026	CM-8010 Kit de pièces: 6-32 x 3/4" Flat Head Phillips Zinc Plated Screw (2 pcs) 6" Orange Wire with Insulated Spade Connector (1 pc) 6" Grey Wire with Insulated Spade Connector (1 pc)
CM-34AL	CM-8010 Option de montage: Boîte en aluminium à commande unique, montage en surface 4-1/2" H x 2-3/4" W x 1-3/4" D [117mm x 70mm x 47mm]