

Gâche électrique 'RIM' CX-ED1259-L

Instructions d'installation

Cet ensemble comprend :

- | | |
|--|-------------------------------|
| 1- Connecteur d'alimentation à 4 broches | 4- Vis M6 x 30 |
| 1- Connecteur de position de porte à 3 broches | 2- Entretoises de vis M5 x 25 |
| 4- Capuchons de connexion | 4- M2.5 x 4 vis |
| 2- Vis autotaraudeuses M5 | 1- Plaque de couverture |
| | 1- MOV |

1. Description

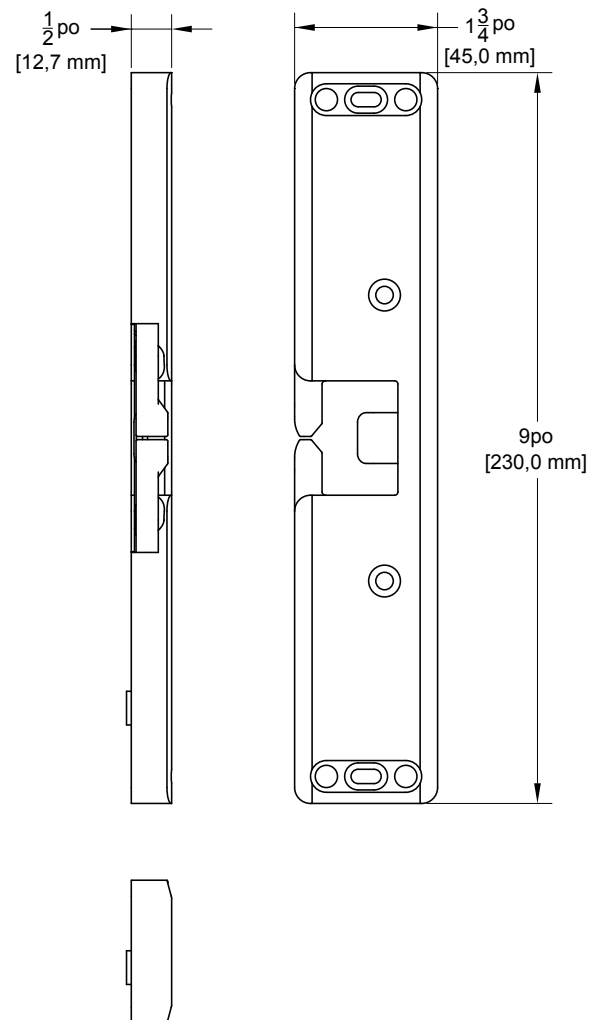
Les gâches électriques RIM de catégorie 1 CX-ED1259-L de Camden pour verrous de type Pullman offrent un rendement et une qualité supérieurs. La conception de la gâche offre une souplesse d'application inégalée, avec une tension au choix sur le terrain, un fonctionnement à sécurité intégrée ou non, et l'ajustement mécanique du corps de la gâche.

2. Spécifications

Tension	12/24 V c.a./c.c.
Appel de courant	280 mA @ 12 V c.c. 140 mA @ 24 V c.c.
Résistance statique	1500 lb
Résistance dynamique	70 pi-lb
Endurance	1 000 000 cycles (testé en usine) 250 000 (vérification UL)
Évaluation des incendies	UL 10C/XAN4-S104 3 heures (sécurité intégrée securement)
Mode	Sécurité intégrée/non intégrée au choix sur le terrain
Ajustement mécanique	Corps de gâche/plaque
Fonctionnement	c.a. - sonnerie c.c. - silencieux
Service	Continue
Surveillance de pêne demi-tour	SPDT, 100 mA @ 24 V c.c.
Dimensions (corps)	9po H x 1 3/4po L x 1/2po P (230mm x 45mm x 12.7mm)

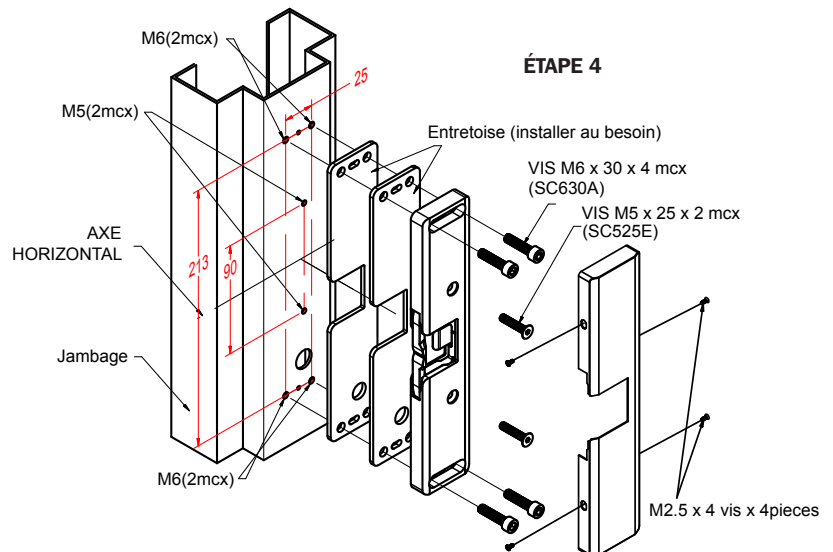
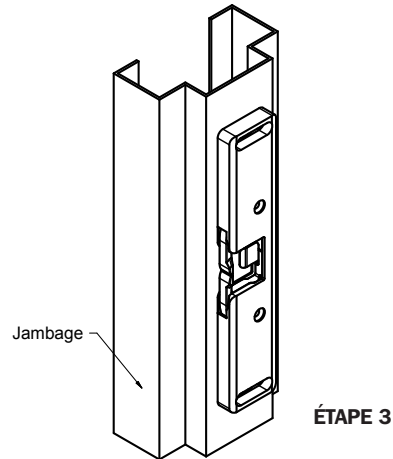
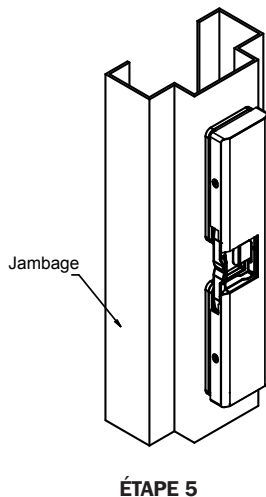
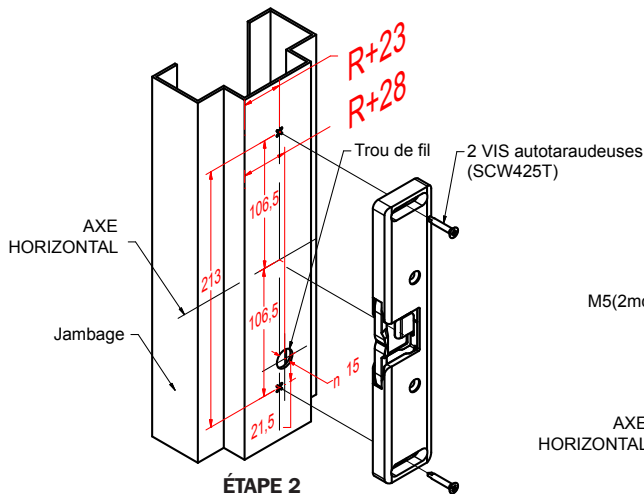
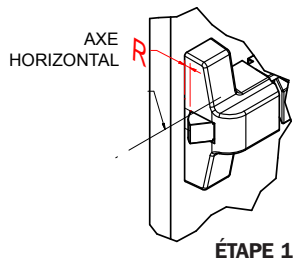


3. Dimensions



4. Installation

- 1a. Fermer la porte, puis marquer l'axe horizontal de l'arrêt de barre antipanique.
- 2a. À l'aide de l'axe horizontal, mesurer 101,5 mm de haut en bas, puis marquer pour les vis autotaraudeuses.
- 2b. Percer un trou d'un diamètre de 15 mm, comme le modèle, pour les fils de connexion.
- 2c. Fixer le corps de la gâche avec les vis autotaraudeuses SCW425T.
3. Fermer la porte et, au besoin, effectuer des ajustements afin que la gâche et l'arrêt de barre antipanique soient bien alignés, puis marquer les emplacements de vis restants.
- 4a. Retirer la gâche, et percer aux emplacements des vis.
- 4b. Brancher les fils comme illustré.
- 4c. Mettez la plaque de couverture sur la gâche électrique. Installez le M2.5 x 4 vis.



Note : Les produits sont destinés à être installés selon le schéma de câblage de l'installation et les dessins d'assemblage mécanique fournis avec le produit. L'autorité régionale, le code national de l'électricité et le NFPA 70 sont les autorités compétentes dans ce domaine. Il faut consulter l'autorité régionale compétente concernant l'utilisation de possible quincaillerie antipanique afin de permettre la sortie d'urgence d'une zone sécurisée lors d'une installation avec une serrure à fermeture en cas de panne de courant.

La gâche électrique doit être installée de façon et à un endroit où elle n'empêchera pas le fonctionnement d'une sortie d'urgence ou de quincaillerie antipanique montée sur la porte.

5. Connexions

ALIMENTATION

12 V c.a./c.c.
Rouge/noir : +12 V
Bleu/vert : Terre

24 V c.a./c.c.
Rouge : +24 V
Noir/bleu : -
Vert : Terre

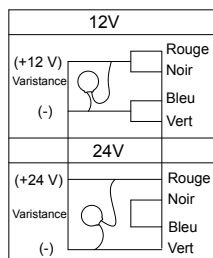
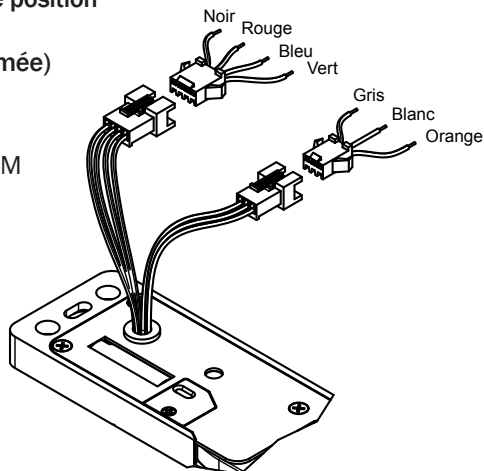
Une varistance est fournie pour protéger et empêcher la gâche des variations brusques. Brancher la varistance entre les fils d'entrée.

Note : Les gâches de porte doivent être alimentées par une sortie limitant l'alimentation de classe 2 à partir d'un panneau de contrôle ou d'un bloc d'alimentation homologué UL selon les normes UL portant sur les alarmes antivol et le contrôle d'accès.

6. Câblage

Détecteur de position de porte (position fermée)

Blanc = N.O.
Orange = COM
Gris = N.F.

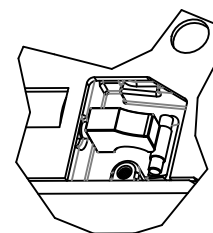
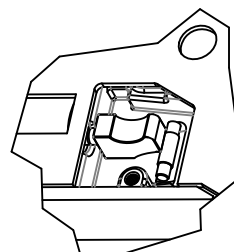
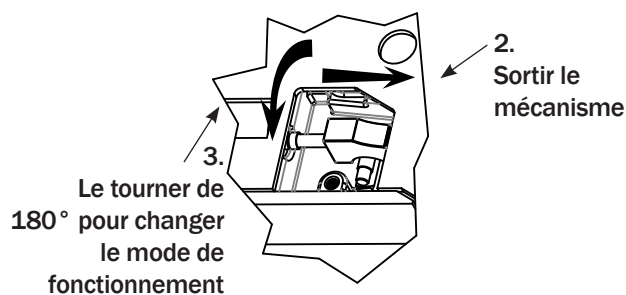
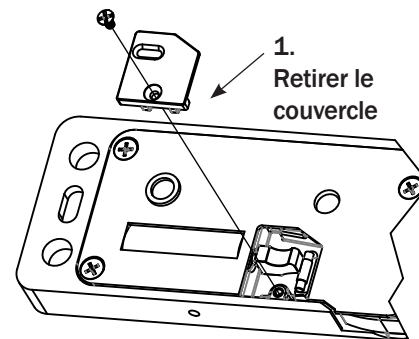


Une varistance est fournie pour empêcher une variation brusque de la gâche.
Brancher la varistance entre les fils d'entrée.

7. Fonctionnement

Comment passer de sécurité intégrée à sécurité non intégrée et vice versa.

- (1). Desserrer la vis située au bas de la gâche électrique selon le schéma ci-dessous.
- (2). Tourner la plaque d'état de 180°, puis serrer la vis à nouveau pour modifier le mode de l'interrupteur.



Boutons-poussoirs



Claviers



Gâches



Serrures électromagnétiques



Interrupteurs à clé



Relais et minuteries



Contrôle d'accès



5502 Timberlea Blvd.,
Mississauga, ON Canada
L4W 2T7

www.camdencontrols.com
Sans frais :
1.877.226.3369



Fichier : CX-ED1259 Strike Installation
Instructions R3 Fr .indd
Revision: 22/02/2018
Pièce no.: 40-82B205F