

Les éléments suivants font partie de la

trousse WC-13 :

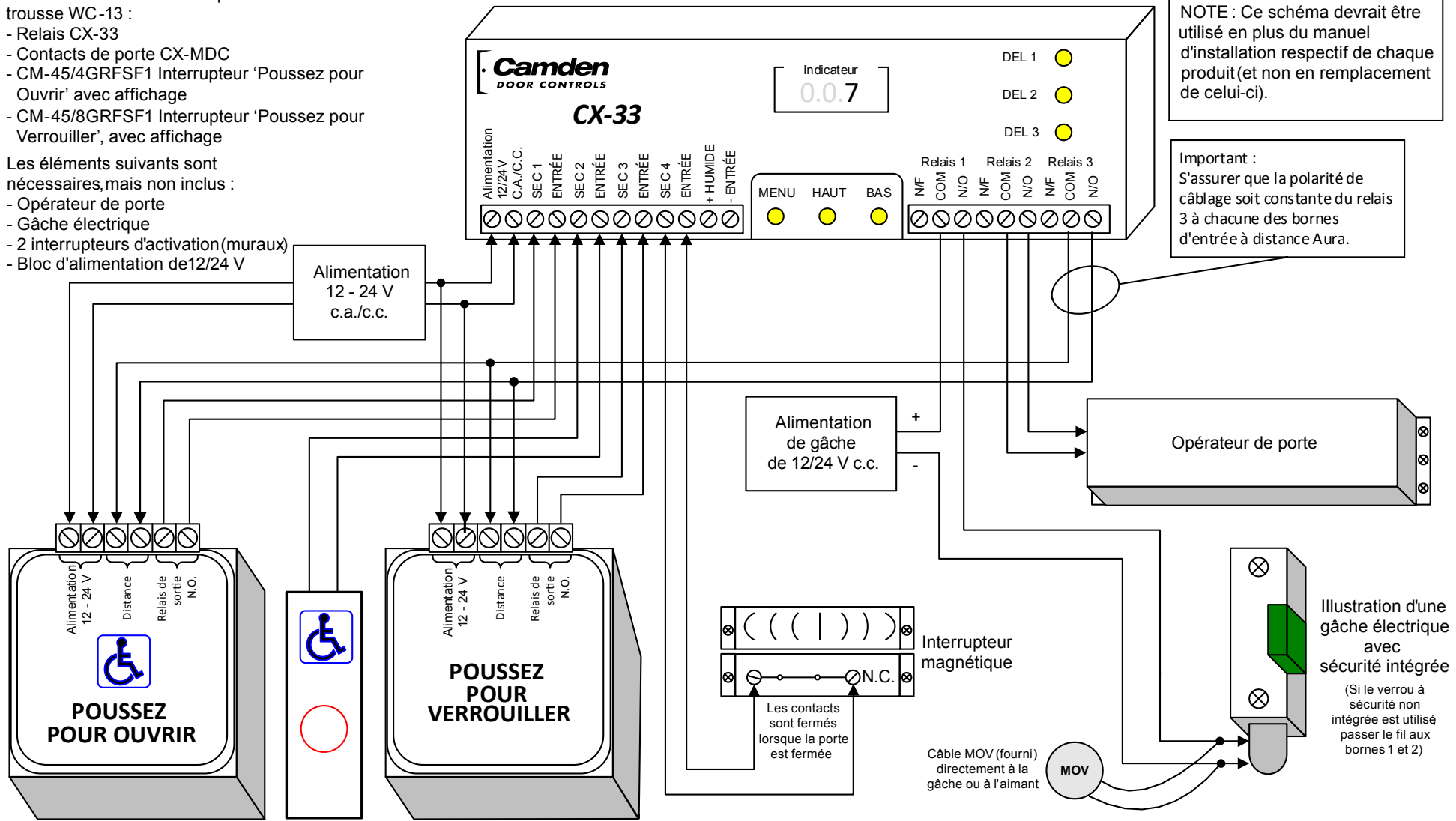
- Relais CX-33
- Contacts de porte CX-MDC
- CM-45/4GRFSF1 Interrupteur 'Poussez pour Ouvrir' avec affichage
- CM-45/8GRFSF1 Interrupteur 'Poussez pour Verrouiller', avec affichage

Les éléments suivants sont nécessaires, mais non inclus :

- Opérateur de porte
- Gâche électrique
- 2 interrupteurs d'activation (muraux)
- Bloc d'alimentation de 12/24 V

NOTE : Ce schéma devrait être utilisé en plus du manuel d'installation respectif de chaque produit (et non en remplacement de celui-ci).

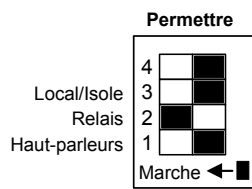
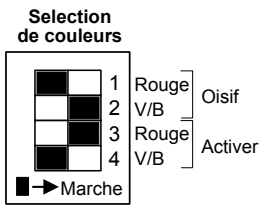
Important : S'assurer que la polarité de câblage soit constante du relais 3 à chacune des bornes d'entrée à distance Aura.



Interrupteur de mur extérieur CM-45/4GRFSF1 (ou dispositif semblable)

Interrupteur de mur intérieur (déverrouille et ouvre toujours la porte)

Interrupteur 'Poussez pour Verrouiller' CM-40/8GRFSF1 (ou dispositif semblable)



		CAMDEN DOOR CONTROLS		5502 Timberlea Blvd. Mississauga, Ontario L4W 2T7
ÉCHELLE : AUCUNE	DESSINÉ PAR: DGW	DATE: 07/22/14	RÉVISION :	
Schéma de câblage de la trousse pour salle de bain WC-13 (normalement déverrouillée)				
NO DE DESSIN: DRG-CX-WC-13-7f		NOM DE FICHIER : WC-13-7f wiring diagram.vsd		

Pour une porte normalement verrouillée, voir...

Les éléments suivants font partie de la trousse WC-13:

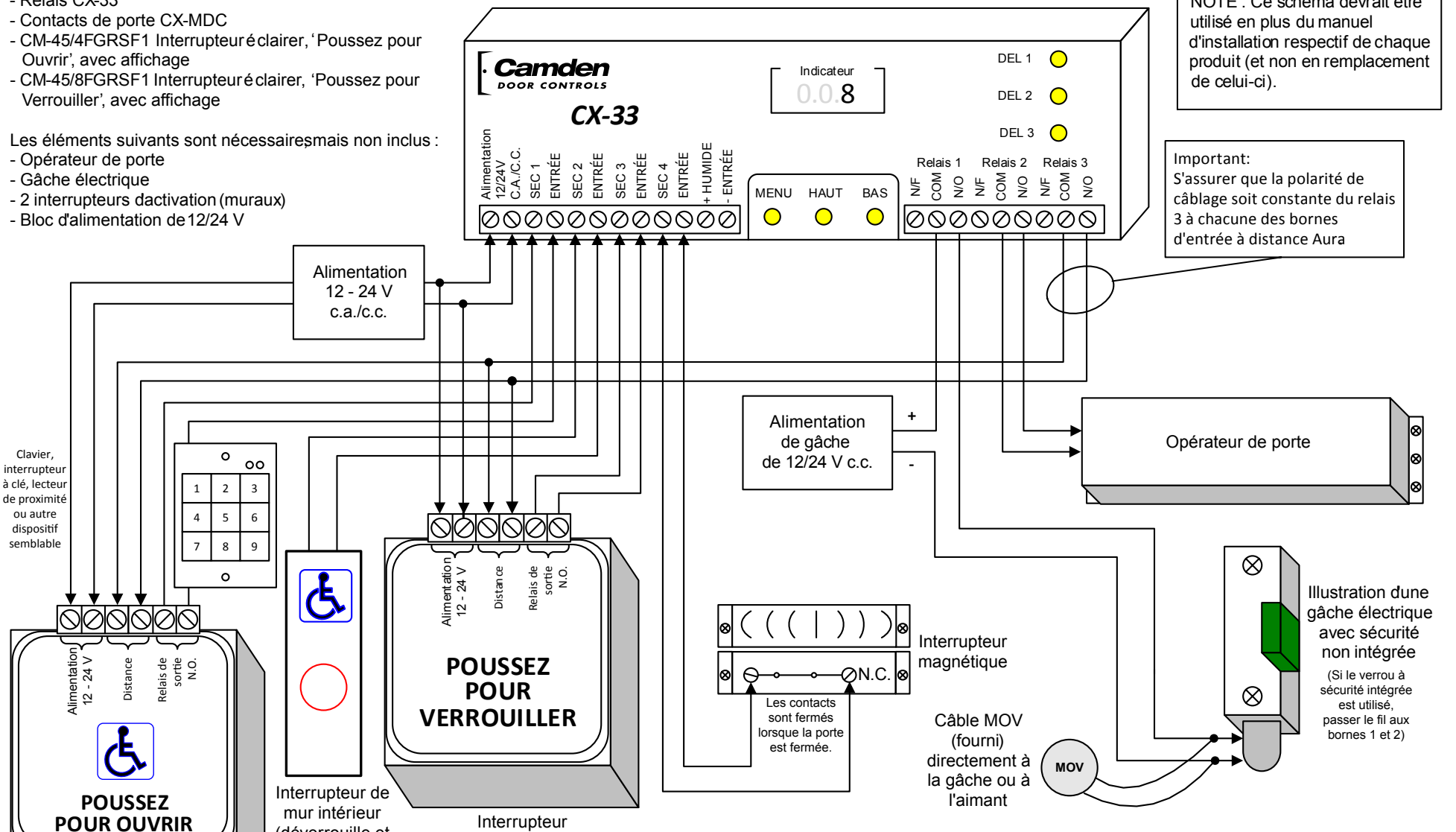
- Relais CX-33
- Contacts de porte CX-MDC
- CM-45/4FGRSF1 Interrupteur éclairer, 'Poussez pour Ouvrir', avec affichage
- CM-45/8FGRSF1 Interrupteur éclairer, 'Poussez pour Verrouiller', avec affichage

Les éléments suivants sont nécessaires mais non inclus :

- Opérateur de porte
- Gâche électrique
- 2 interrupteurs dactivation (muraux)
- Bloc d'alimentation de 12/24 V

NOTE : Ce schéma devrait être utilisé en plus du manuel d'installation respectif de chaque produit (et non en remplacement de celui-ci).

Important:
S'assurer que la polarité de câblage soit constante du relais 3 à chacune des bornes d'entrée à distance Aura



Clavier, interrupteur à clé, lecteur de proximité ou autre dispositif semblable

POUSSEZ POUR OUVRIR
Interrupteur de mur extérieur CM-45/4FGRSF1 (ou dispositif semblable)

POUSSEZ POUR VERROUILLER
Interrupteur Poussez pour Verrouiller CM-45/8FGRSF1 intérieur (ou dispositif semblable)

Interrupteur de mur intérieur (déverrouille et ouvre toujours la porte)

Selection de couleurs

1	Rouge	Oisif
2	V/B	
3	Rouge	Activer
4	V/B	

Marche →

Permettre

4	Local/Isolé
3	Relais
2	Haut-parleurs
1	Marche

← Marche

Camden DOOR CONTROLS

5502 Timberlea Blvd.
Mississauga, Ontario
L4W 2T7

ÉCHELLE : AUCUNE	DESSINÉ PAR: DGW	DATE: 07/22/14	RÉVISION :
------------------	------------------	----------------	------------

Schéma de câblage de la trousse pour salle de bain WC-13 (normalement verrouillée)

NO DE DESSIN: DRG-CX-WC-13-8f	NOM DE FICHER : WC-13-8f wiring diagram.vsd
-------------------------------	---

Pour une porte normalement déverrouillée, voir...