

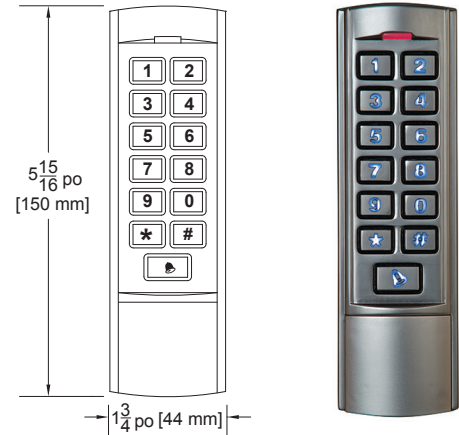
CM-110SK

Clavier autonome

INSTRUCTIONS D'INSTALLATION

CE PAQUET COMPREND:

- 1 - Clavier
- 1 - Tournevis 0,8 po x 2,4 po (20mm x 60mm)
- 2 - Prises murales 0,24 po x 1.2 po (6mm x 30mm)
- 4 - Vis autotaraudeuses 0,16 po x 1.1 po (4mm x 28mm)
- 1 - Vis Torx 0,12 po x 0,24 po (3mm x 6mm)



1. DESCRIPTION

Le CM-110SK est un clavier multifonctionnel autonome avec sortie Wiegand pour se brancher à un système de contrôle d'accès. Il convient aux montages intérieurs comme extérieurs dans des conditions difficiles. Il est logé dans un boîtier plaqué d'un alliage de zinc solide, robuste et résistant au vandalisme. Les composantes électroniques sont complètement moulées afin que l'unité soit imperméable et conforme à la norme IP68. Cette unité supporte jusqu'à 2000 utilisateurs avec NIP à 4 chiffres. L'unité possède de nombreuses caractéristiques, dont la protection de court-circuit du courant de sortie, la sortie Wiegand, et un clavier rétroéclairé. Ces caractéristiques font de l'unité un choix par excellence pour des applications commerciales et industrielles comme les usines, les entrepôts, les laboratoires, les banques et les prisons.

2. CARACTÉRISTIQUES

- 2000 utilisateurs, NIP à 4 chiffres
- Touches rétroéclairées
- Boîtier antivandalisme plaqué d'un alliage de zinc
- Imperméable, conforme à la norme IP68
- Facile à installer et programmer
- Sortie Wiegand 26 pour la connexion à un contrôleur
- Programmation complète à partir du clavier
- Peut être utilisé comme clavier autonome
- Entrée Wiegand 26 pour la connexion à un lecteur externe
- Durée de sortie de porte, durée d'alarme, durée d'ouverture de porte réglables
- Très faible consommation d'énergie (30 mA)
- Vitesse de fonctionnement rapide, <20 ms avec 2000 utilisateurs
- Protection de court-circuit du courant de sortie du verrou
- Résistance dépendant de la lumière intégrée (LDR) pour le dispositif antivandalisme
- Dispositif de signal sonore intégré
- Voyants à DEL rouges, jaunes et verts indiquant l'état de fonctionnement

3. SPÉCIFICATIONS

Tension de fonctionnement	12Vc.c. ± 10%
Capacité d'utilisateurs	2000
Courant actif	< 60mA
Courant de repos	25 ± 5 mA
Charge de sortie du verrou	Max 3A
Charge de sortie de l'alarme	Max 20mA
Température de fonctionnement	-49°F to 140°F (-45°C à 60°C)
Humidité tolérée en fonctionnement	10% - 90% RH
Imperméable	Conforms à IP68
Durée réglable du relais de porte	0 -99 seconds
Durée réglable de l'alarme	0 - 3 minutes
Interface Wiegand	Wiegand 26 bit
Types de montage	Verrou électrique, bouton de sortie, alarme externe, lecteur externe
Dimensions	5-15/16 po H x 1-3/4 po W x 1 po D (150 mm x 44 mm x 25 mm)

4. GUIDE DE RÉFÉRENCE DE LA PROGRAMMATION

Entrer dans le mode de programmation	* Code maître # 999999 est le code maître d'usine par défaut
Quitter le mode de programmation	*
Note : Il faut être dans le mode de programmation pour programmer la fonction suivante.	
Pour modifier le code maître	0 Nouveau code # Nouveau code # Le code maître est composé de 6 à 8 chiffres
Ajouter un utilisateur à NIP	1 Numéro d'ID de l'utilisateur # NIP # Le numéro d'ID est un nombre compris entre 1 et 2000. Le NIP est une combinaison de 4 chiffres entre 0000 et 9999 à l'exception de 1234 qui est réservé. Il est possible d'ajouter des utilisateurs sans quitter le mode de programmation.
Supprimer un utilisateur à NIP	2 Numéro d'ID de l'utilisateur # pour un utilisateur à NIP Il est possible de supprimer des utilisateurs sans quitter le mode de programmation.
Déverrouiller la porte pour un utilisateur à NIP	Entrer le NIP et appuyer sur #

5. INSTALLATION

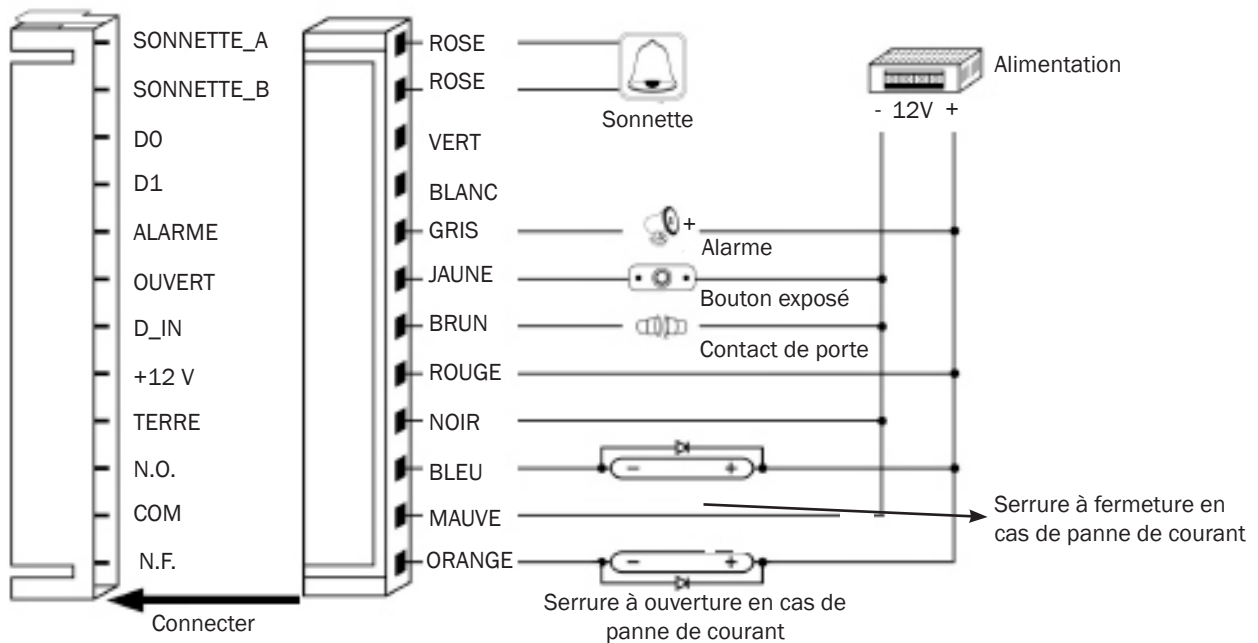
1. Retirer le panneau arrière du clavier à l'aide du tournevis spécial fourni.
2. Percer 2 trous dans le mur pour les vis autotaraudeuses et 1 trou pour le câble.
3. Placer les prises murales fournies dans les deux trous.
4. Fixer fermement le panneau arrière au mur à l'aide des 2 vis autotaraudeuses.
5. Passer le câble dans le trou destiné à celui-ci.
6. Fixer le clavier au panneau arrière.



6. CÂBLAGE

Couleur	Fonction	Description
Rose	SONNETTE_A	Sonnette de porte
Rose	SONNETTE_B	Sonnette de porte
Vert	D0	Sortie Wiegand D0
Blanc	D1	Sortie Wiegand D1
Gris	ALARME	Négatif d'alarme (positif d'alarme branché 12 V+)
Jaune	OUVERT	Bouton de sortie (autre extrémité mise à la TERRE)
Brun	D_IN	Interrupteur de contact de porte (autre extrémité mise à la TERRE)
Rouge	12 V+	Entrée d'alimentation régulée 12 V + c.c.
Noir	TERRE	Entrée d'alimentation régulée 12 V + c.c.
Bleu	N.O.	Relais normalement ouvert
Mauve	COM	Relais commun
Orange	N.F.	Relais normalement fermé

Schéma commun d'alimentation électrique:



7. RÉTABLISSMENT DES RÉGLAGES D'USINE

1. Couper l'alimentation de l'unité.
2. Appuyer sur et maintenir la touche # tout en réactivant l'alimentation.
3. Après les deux bips, libérer la touche #, le système est réinitialisé aux réglages d'usine.

Note: Only the installer data is restored, user data will not be affected.

8. ALARME ANTI-SABOTAGE

L'unité utilise une résistance dépendant de la lumière intégrée (LDR) comme alarme anti-sabotage. Si le clavier est retiré du boîtier, l'alarme anti-sabotage s'active.

9. INDICATION DE SON ET LUMIÈRE

État de fonctionnement	Lumière rouge	Lumière verte	Lumière jaune	Signal sonore
En marche	-	Brillante	-	Bip
En attente	Brillante	-	-	-
Appuyer sur le clavier	-	-	-	Bip
Opération réussie	-	Brillante	-	Bip
Opération échouée	-	-	-	Bip/Bip/Bip
Entrer en mode de programmation	Brillante	-	-	-
En mode de programmation	-	-	Brillante	Bip
Quitter le mode de programmation	Brillante	-	-	Bip
Ouvrir la porte	-	Brillante	-	Bip
Alarme	Brillante	-	-	Alarme

10. GUIDE DE PROGRAMMATION DÉTAILLÉE
10.1 Réglages de l'utilisateur

Entrer en mode de programmation	* Code maître # 999999 est le code maître d'usine par défaut
Quitter le mode de programmation	*
Note : Il faut être dans le mode de programmation pour effectuer les fonctions suivantes.	
Modifier le code maître	0 Nouveau code # Nouveau code # Le code maître est composé de 6 à 8 chiffres.
Ajouter un utilisateur à NIP	1 Numéro d'ID de l'utilisateur # NIP # Le numéro d'ID est un nombre compris entre 1 et 2000. Le NIP est une combinaison de quatre chiffres entre 0000 et 9999 à l'exception de 1234 qui est réservé. Il est possible d'ajouter des utilisateurs sans quitter le mode de programmation comme suit : 1 ID d'utilisateur no 1 # NIP # ID d'utilisateur no 2 # PIN #
Supprimer un utilisateur à NIP	2 Numéro d'ID de l'utilisateur # Il est possible de supprimer des utilisateurs sans quitter le mode de programmation.
Modifier le NIP d'un utilisateur à NIP <i>(Il faut avoir quitté le mode de programmation au préalable)</i>	* Numéro d'ID de l'utilisateur # Vieux NIP # Nouveau NIP # Nouveau NIP #
Supprimer TOUS les utilisateurs	
Supprimer TOUS les utilisateurs. Note : Cette option comporte des risques. User de prudence.	2 0000 #
Déverrouiller la porte	
Pour un utilisateur à NIP	Entrer le NIP et appuyer sur #

10.2 Réglages de portes

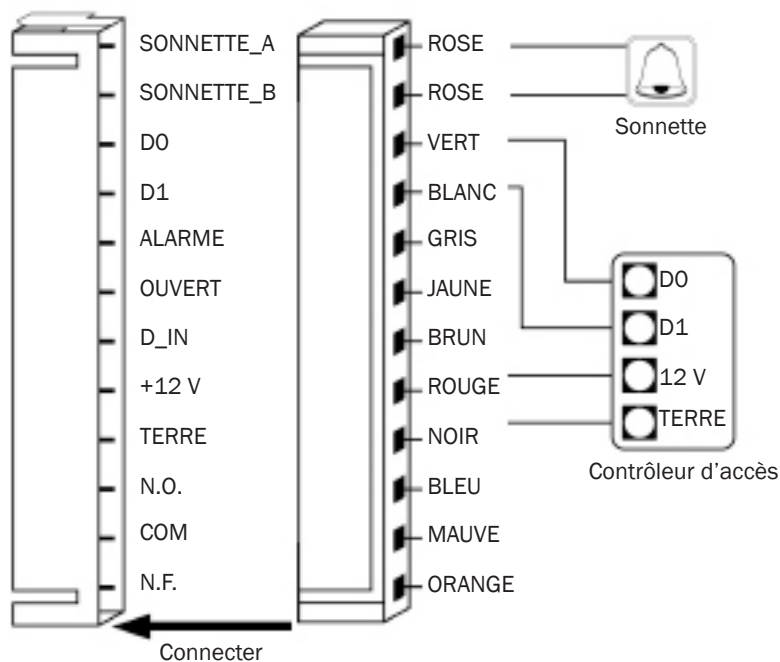
Durée de délai de la sortie de relais	
Régler la durée d'amorçage du relais de porte	* Code maître # 4 0~99 # * 0-99 permet de régler la durée de relais de porte de 0 à 99 secondes
Détection de porte ouverte	
<p>Alarme de porte entrouverte. Lorsqu'utilisée avec contact magnétique optionnel ou contact magnétique intégré au verrou, si la porte est ouverte normalement, mais non fermée après 1 minute, l'alarme interne émettra automatiquement des bips pour rappeler à la personne de fermer la porte et continuera pendant 1 minute avant de s'éteindre automatiquement.</p> <p>Alarme de porte forcée. Lorsqu'utilisé avec un contact magnétique optionnel ou un contact magnétique intégré au verrou, si la porte est ouverte de force, ou si la porte demeure ouverte 20 secondes après que la serrure électromécanique n'ait pas bien verrouillé, l'alarme interne et la sortie d'alarme s'activent. Il est possible de régler la durée de la sortie d'alarme de 0 à 3 minutes, et la durée par défaut est de 1 minute.</p>	
Désactiver la détection de porte ouverte. (Réglage d'usine par défaut)	6 0 #
Activer la détection de porte ouverte	6 1 #
Durée de la sortie d'alarme	
Régler la durée de la sortie d'alarme (0 à 3 minutes). Le réglage d'usine par défaut est 1 minute.	5 0~3 #
Options de sortie d'alarme et de verrouillage de clavier. S'il y a 10 cartes invalides ou 10 NIP erronés dans une période de 10 minutes, le clavier se verrouillera ou l'alarme sera activée pendant 10 minutes, selon le choix parmi les options suivantes.	
État normal : L'alarme n'est pas activée et le clavier n'est pas verrouillé (réglage d'usine par défaut)	7 0 # (Réglage d'usine par défaut)
Keypad lockout enable	7 1 #
Activation du verrouillage du clavier	7 2 #
Retirer l'alarme	
Réinitialiser l'alarme de porte ouverte de force	Code maître #
Réinitialiser l'alarme de porte entrouverte	Fermer la porte ou Code maître #

CM-110SK Standalone Keypad

INSTALLATION INSTRUCTIONS

11. FONCTIONNEMENT DE L'UNITÉ COMME UN LECTEUR DE SORTIE WIEGAND

Dans ce mode, l'unité supporte une sortie Wiegand de 26 bits afin que les lignes de données Wiegand puissent être connectées à un contrôleur supportant une entrée Wiegand 26 bits.



11.1 Mode Mode rafale 8 bits du clavier

Chaque touche appuyée génère un flux de données de 8 bits qui est transmis sur le bus Wiegand.

Touche	Sortie	Touche	Sortie
0	11110000	6	10010110
1	11100001	7	10000111
2	11010010	8	01111000
3	11000011	9	01101001
4	10110100	*	01011010
5	10100101	#	01001011