

Boîtier de surface série CM-75SB

INSTRUCTIONS D'INSTALLATION

CE PAQUET COMPREND:

- 1 x Boîte arrière
- 6 x Ancrages verts pour béton
- 2 x Capuchon d'écrou en plastique gris C/W Ressort
- 6 x Plugs de prise en nylon #10-#14 Vis
- 6 x Vis autotaraudeuses en acier à tête hexagonale #14 x 1 1/2"

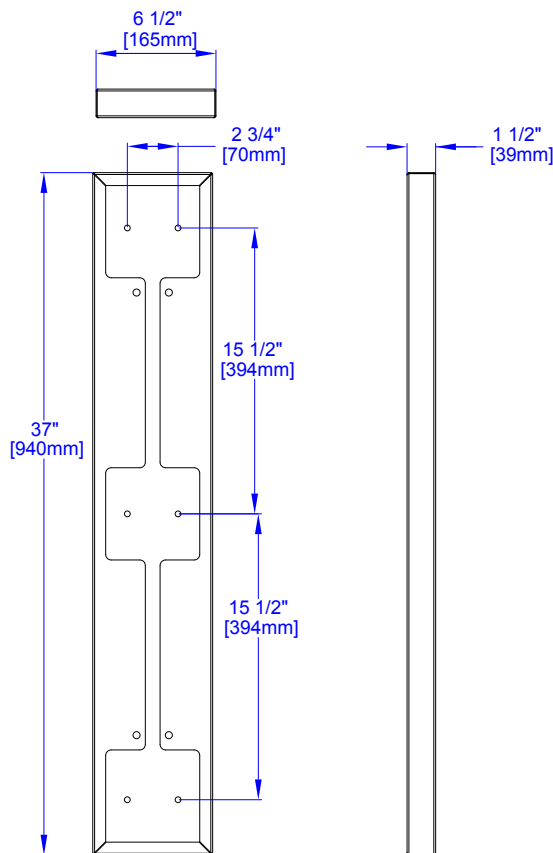
1. DESCRIPTION GÉNÉRALE

La boîte arrière de la série CM-75SB de Camden est conçue pour être utilisée avec l'interrupteur de colonne CM-7536. Le CM-75SB est fabriqué en acier de calibre 16 avec des coutures soudées et peut accepter jusqu'à 3/4" de conduit. Idéal pour les installations où le conduit doit être utilisé pour acheminer les fils vers l'interrupteur de colonne CM-7536.

2. SPÉCIFICATIONS

Matériau	Acier de calibre 16
Couleurs	Gris (CM-75SB) et noir (CM-75SB-BK)
Force de maintien	33-lb (15kg)
Dimension	37" H x 6 1/2" L x 1 1/2" P (940mm x 165mm x 39mm)

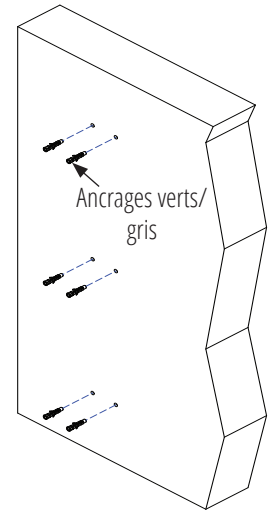
3. DIMENSIONS



4. INSTALLATION

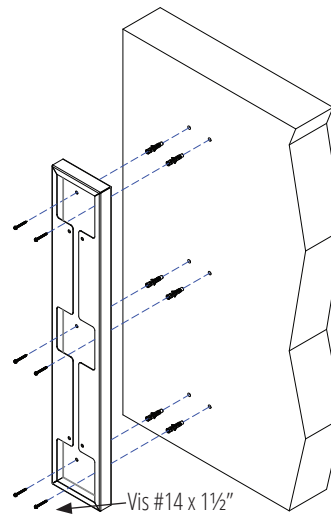
Étape 1

- Placez la boîte arrière sur un mur.
- Marquez l'emplacement du trou.
- Percez des trous à l'endroit marqué.
- Insérez l'ancre verte/grise fournie dans le trou percé.



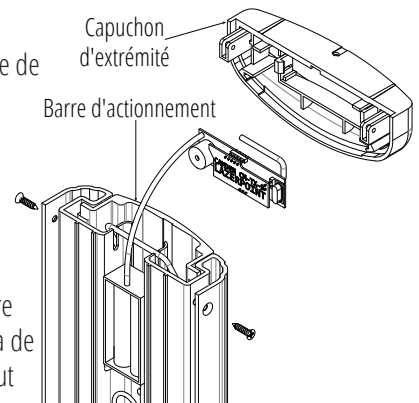
Étape 2

- Alignez les trous de la boîte arrière avec les trous percés.
- Insérez les vis autotaraudeuses en acier à tête hexagonale #14 x 1 1/2" et serrez-les pour monter la boîte arrière sur un mur.



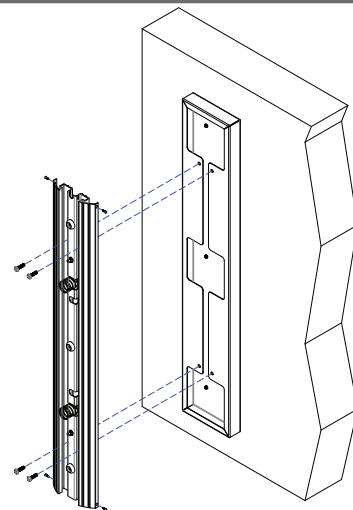
Étape 3

- Sortez l'unité pré-assemblée de la boîte.
- Retirez les deux vis Phillips maintenant le capuchon supérieur en place.
- Retirez le capuchon.
- Retirez délicatement la barre d'actionnement et mettez-la de côté pour la protéger de tout dommage de surface.



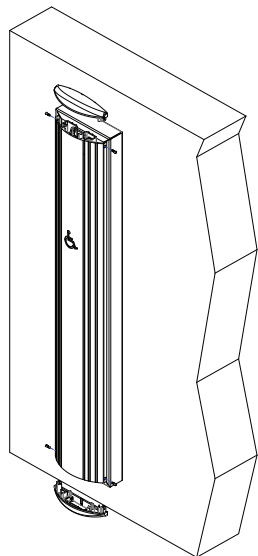
Étape 4

- Connectez tous les fils et sécurisez la connexion avec l'écrou de fil.
- Alignez les trous de l'interrupteur de colonne avec les trous dans la boîte arrière.
- Insérez les vis de machine en acier inoxydable #14 - 1/4"-20 (fournies avec l'interrupteur de colonne) et serrez-les pour monter l'interrupteur de colonne sur la boîte arrière.

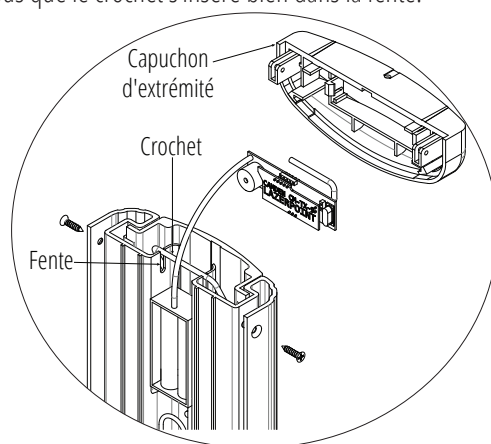


Étape 5

- Sécurisez l'assemblage avec la vis de montage fournie.
- Réinsérez la barre d'actionnement, qui a été retirée à l'étape 3, et enfin sécurisez-la avec un capuchon d'extrémité.



Note: Lors de la réinstallation de la barre d'actionnement, assurez-vous que le crochet s'insère bien dans la fente.



5. RÉSUMÉ

