

Dispositifs d'activation de porte

# Série CM-74

## Commutateurs Colonne

### Instructions d'installation

#### 1. GENERAL DESCRIPTION

Les interrupteurs de colonne de la série CM-74 de Camden offrent un design de interrupteur robuste et attrayant conforme à l'ADA, qui est facile à activer de n'importe quel angle, offrant des années de fonctionnement sans problème. Le CM-7436 utilise 2 interrupteurs de contact de forme-C de 15 ampères entièrement redondants, et des capuchons d'extrémité moulés résistant aux impacts et aux flammes qui facilitent l'installation encliquetable de l'émetteur Lazerpoint TX-9. Le interrupteur de colonne peut être monté sur n'importe quelle surface murale plate. Nous fournissons le matériel de montage nécessaire pour toutes les options.

Le CM-7436 utilise deux interrupteurs. Il peut être câblé en dur ou équipé de l'un ou l'autre des émetteurs sans fil Kinetic ou Lazerpoint. Dans la disposition câblée en dur, ils seront câblés en parallèle. Les versions sans fil peuvent être associées aux récepteurs Camden Lazerpoint ou Kinetic.

#### 2. SPÉCIFICATIONS

Modèles	CM-7436
Contact Rating	5 amps @ 30 VDC
Contact Classement	2 x SPDT momentanés. Interrupteur de contact (Forme C), UL répertorié.
Construction	Aluminium extrudé résistant
Finition	Anodisé clair, bronze foncé ou acier inoxydable
Montage	4 x vis à bois #14 ou vis à machine S/S de 1/4" -20 avec ancrages
Dimensions	37-1/2" H x 4-1/2" L x 1-5/8" P (au total)

#### 3. INSTALLATION

Exigences du code : Si installé selon ces instructions, l'interrupteur colonne CM-7436 répondra aux exigences du Code du bâtiment de la Californie (Section 1117B.6, Date : 2009), et de la Section 3.8.3.3.17(b) du Code du bâtiment de l'Ontario.

##### Étapes d'installation:

- Sortez l'unité pré-assemblée de la boîte. Pour monter l'interrupteur, il est nécessaire de démonter quelques composants. Tout d'abord, retirez deux vis Phillips qui maintiennent le capuchon supérieur en place. Une fois les deux vis retirées, enlevez le capuchon. Ensuite, retirez soigneusement la barre d'actionnement et mettez-la de côté afin de la protéger de tout dommage de surface.
- Déterminez/Marquez la hauteur optimale et l'emplacement de montage depuis le sol fini pour monter l'interrupteur de colonne. Voir l'illustration ci-dessous pour les dimensions de l'interrupteur de colonne.
- À l'aide d'un outil de niveau, assurez-vous que l'unité de base est parfait-



ement nivelée et marquez 4 emplacements de montage à travers les vis d'insert en nylon ajustables sur la surface du mur (si vous montez sur du placoplâtre, utilisez un crayon, et si vous montez sur un mur en béton, utilisez un objet pointu étroit pour marquer).

- Percez le mur aux quatre emplacements marqués et insérez les chevilles appropriées. Nous fournissons à la fois des ancrages pour placoplâtre et béton pour les vis #14 incluses.
- Si vous montez l'interrupteur de colonne sur un poteau en aluminium ou une section de cadre,** percez et taraudez quatre trous pour les vis à machine en acier inoxydable 1/4"-20 (également fournies). Note : Les boîtes de surface de la série CM-74SB de Camden sont disponibles pour monter les interrupteurs de colonne.
- Si vous faites un câblage dur:** Utilisez les écrous de fil fournis pour faire vos connexions de fil. Poussez le fil en excès dans la boîte arrière

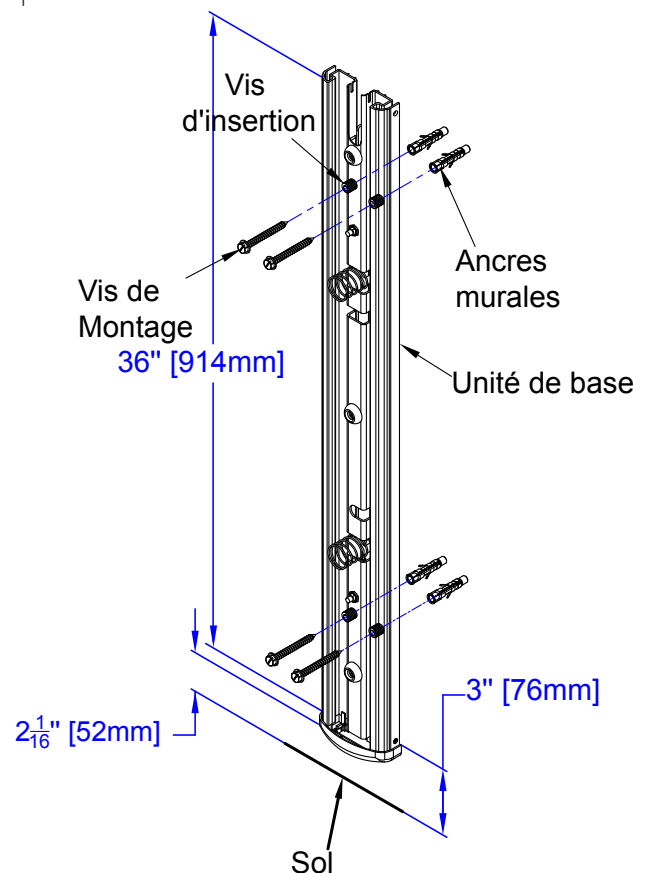


Figure 3.1 Montage de l'unité de base

## Série CM-74 Commutateurs Colonne

### Instructions D'installation

et assurez-vous que le câble n'est pas exposé aux parties mobiles de l'interrupteur, ou pincé entre l'arrière de l'unité de base et la surface du mur. 4 vis d'insert en nylon peuvent être tournées vers l'intérieur ou l'extérieur pour aider à gonfler l'interrupteur de colonne et ajuster les irrégularités du mur. Vérifiez avec un niveau. Lorsque vous êtes satisfait, installez les 4 vis de montage et serrez-les.

- 7. Si vous utilisez Lazerpoint RF:** Le capuchon comprend un compartiment encliquetable pour notre émetteur TX-9. Placez l'émetteur dans le capuchon, avec les fils pendus vers le bas et vers l'avant du capuchon. À l'aide des écrous de fil fournis, connectez les deux fils d'activation aux fils d'alimentation de l'interrupteur de colonne. Glissez la batterie et le câblage supplémentaire dans le canal central (arrière) prévu. Ne glissez pas tout le fil dans le canal, de sorte que le capuchon peut pendre d'un côté pendant que vous effectuez l'étape suivante. En utilisant les écrous de fil fournis, connectez les deux fils d'activation aux fils d'alimentation de l'interrupteur de colonne. Ensuite, glissez la batterie et le câblage supplémentaire dans le canal central (arrière) prévu. Ne glissez pas tout le fil dans le canal, de sorte que le capuchon peut pendre d'un côté pendant que vous effectuez l'étape suivante.
- 8. Si vous utilisez Kinetic RF:** Le CM-7436K utilise 2 interrupteurs RF Kinetic installés près du haut et du bas de l'actionneur. Lors de l'appariement de cet interrupteur avec un récepteur Kinetic, vous devez appairer à la fois les interrupteurs supérieurs et inférieurs. L'appariement des émetteurs Kinetic de Camden est détaillé dans le manuel d'installation CM-RX90v2.
- 9. Si vous utilisez un autre RF:** À l'aide des écrous de fil fournis, faites vos connexions de fil à l'émetteur RF et tuck l'émetteur et le fil en excès dans la boîte arrière (ou la cavité murale). Assurez-vous que le câble n'est pas exposé aux pièces mobiles de l'interrupteur, ou pincé entre l'arrière de l'unité de base et la surface du mur.
10. Réassemblez la barre d'actionnement (centrale) dans l'unité de base. Ceci

est fait en tenant le cintre (situé en haut au centre) verticalement 'haut' - puis en glissant soigneusement la barre d'actionnement le long de l'unité de base, en veillant à ne pas plier ou casser les ressorts ou les interrupteurs internes. Lorsque le bord inférieur de la barre d'actionnement atteint la hauteur des ressorts, utilisez votre main libre pour rentrer le ressort et les interrupteurs sous la barre d'actionnement pendant qu'elle glisse sur eux. Lorsque la barre d'activation est à environ 2" du bas, positionnez le cintre de sorte qu'il tombe dans les fentes prévues en haut de l'unité de base. Faites glisser la barre d'actionnement vers le bas jusqu'à ce qu'elle repose sur le cintre. La barre d'actionnement devrait maintenant se déplacer librement à l'intérieur de l'unité de base. Testez le fonctionnement de l'interrupteur avant de monter le capuchon.

11. Lorsque vous êtes satisfait du fonctionnement de l'interrupteur, remplacez le capuchon sur le dessus, et vissez les deux petites vis autotaraudeuses Phillips.

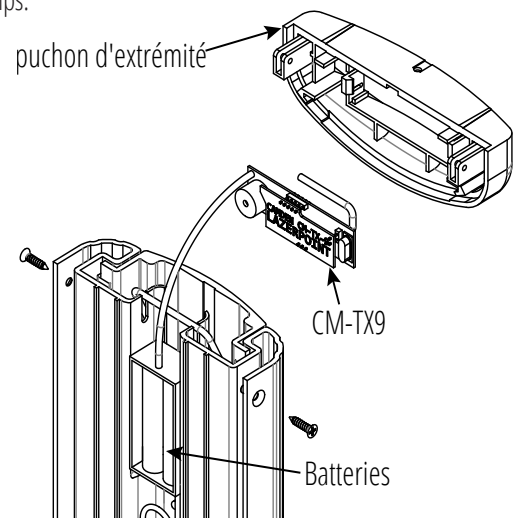


Figure 3.2 Remontage de l'unité

## 4. INTERRUPTEUR COLONNE KINETIC ET MONTAGE CONTRE LE MUR

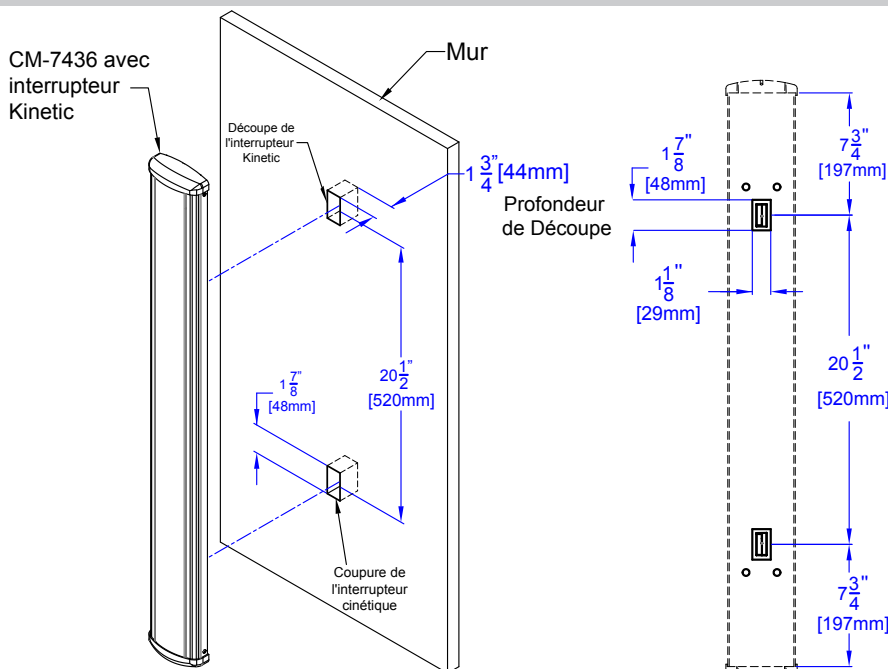


Figure 4.1 Montage mural du CM-7436

## 5. ASSEMBLAGE DU CM-7436

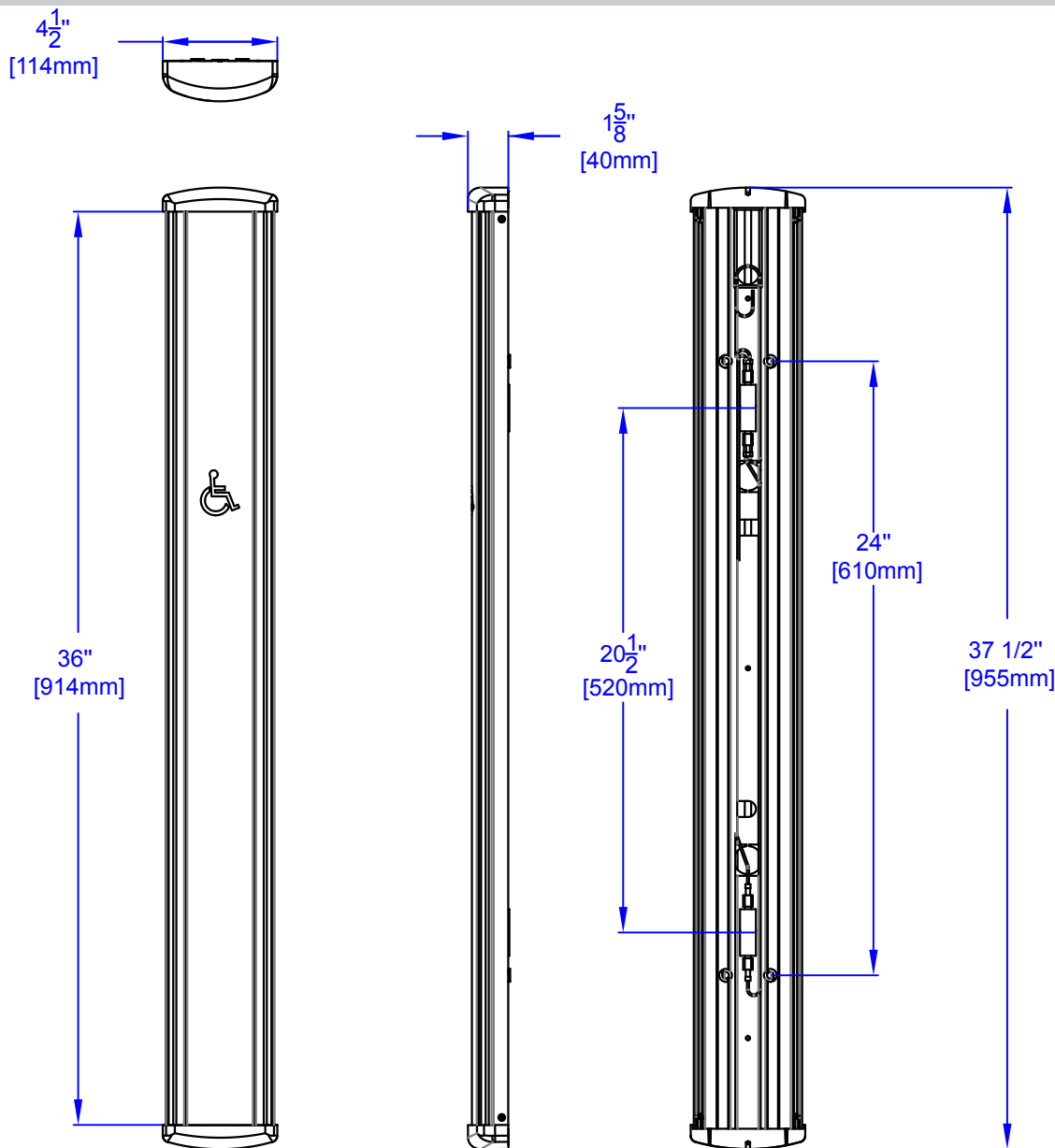


Figure 5.1 CM-7436 Dimensions

## 6. INSPECTION DU SYSTÈME

Après l'installation et la vérification opérationnelle du système:

1. Placez les étiquettes applicables sur la porte (selon les directives ANSI A156.10 ou A156.19).
2. Instruisez le propriétaire sur le fonctionnement du système de porte et comment le tester. Cela doit être vérifié quotidiennement.
3. Recommandez fortement au propriétaire que l'entrée complète soit inspectée deux fois par an dans le cadre de l'accord de service.

## 7. GARANTIE

Camden Door Controls garantit que la série CM-75 est exempte de défauts de fabrication pendant 3 ans à compter de la date de vente.

Si, au cours des 3 premières années, l'interrupteur Column™ ne fonctionne pas correctement, il peut être renvoyé à notre usine où il sera réparé ou remplacé (à notre discrétion) sans frais.

Sauf indication contraire, Camden n'accorde aucune garantie expresse ou implicite concernant la fonction, la performance ou le service.