



## 900MHz. Sistema de control de puerta inalámbrico sin batería



Kinetic by Camden™ es un avanzado 900 MHz. sistema inalámbrico que utiliza la energía creada por la operación del interruptor para alimentar el transmisor inalámbrico.

Kinetic by Camden™ evita la necesidad de proporcionar energía o baterías, ahorrando costos de instalación y mantenimiento.

Kinetic by Camden™ es el único sistema inalámbrico de "recolección de energía" que cuenta con un receptor ultracompacto (fácil de instalar en gabinetes de operadores de puertas automáticas), con funcionamiento de relé momentáneo, retardado o de enclavamiento seleccionable en campo, y capacidad de ajuste de rango.

### Características

- Grandes ahorros en costos de instalación y mantenimiento
- Operación del interruptor sin batería
- Mantenimiento sin batería
- Respetuoso con el medio ambiente: elimina la eliminación de baterías
- Operación suave del interruptor, activación compatible con ADA, usando 3.4 lbs de fuerza máxima
- El receptor inalámbrico avanzado CM-RX-90V2 es compatible con los sistemas inalámbricos Lazerpoint RF™ y Kinetic by Camden™, seleccionable por interruptor
- El transmisor inalámbrico sin batería se puede pedir como parte de los interruptores de placa de empuje de las series Camden CM-35, CM-40, CM-45, CM-46, CM-60 y CM-75.
- Diseño compacto que se adapta a cajas de montaje de profundidad estándar



## Aplicaciones

Los sistemas inalámbricos sin batería Kinetic by Camden™ son compatibles con todas las marcas de operadores de puertas automáticas y están diseñados para proporcionar una activación confiable de puertas en cualquier aplicación comercial, industrial o institucional.

Estos sistemas están diseñados para aplicaciones interiores o exteriores. Para interruptores expuestos directamente a la lluvia o la nieve, se recomienda una opción de interruptor hermético.

### ESPECIFICACIONES

#### Interruptor de placa de empuje y transmisor sin batería

FRECUENCIA INALÁMBRICA:	900 MHz. Frecuencia fija
ALCANCE AIRE ABIERTO:	Hasta 300 pies.
EN CABEZAL DEL OPERADOR:	Hasta 70 pies.
CLASIFICACIÓN DE TEMPERATURA:	-40°F a 185°F (-40°C a 85°C)
OPCIÓN ESTANCA:	Sí
DIMENSIÓN:	Profundidad de caja requerida de 1-1/2" (38 mm)

#### Receptores compatibles

VOLTAJE:	12/24V, CA/CC
SALIDA:	<b>CM-RX-90:</b> (1) relé SPDT, 3 modos
CONSUMO DE CORRIENTE:	<b>CM-RX-90:</b> 23mA - 43mA
CLASIFICACIÓN DE TEMPRATURA:	Alcalina: 32°F a 122°F (0°C a 50°C) Litio: -40°F a 122°F (-40°C a 50°C)
RETARDO DE TIEMPO:	<b>CM-RX-90:</b> 1-30 segundos
DIMENSIONES DEL RECEPTOR:	<b>CM-RX-90:</b> CM-RX-90: 3-1/2" alto x 1-1/2" ancho x 13/16" profundidad (89 mm x 38 mm x 21 mm)

### INFORMACIÓN SOBRE PEDIDOS

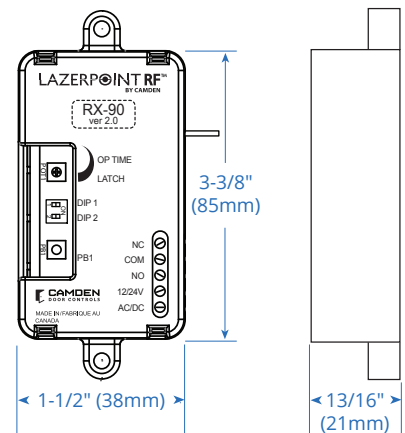
#### Receptores inalámbricos



#### CM-RX-90

Receptor de relé único compatible con Lazerpoint RF™ y Kinetic™ V2

### RECEPTOR CM-RX-90



Vista frontal

Vista lateral

## INFORMACIÓN SOBRE PEDIDOS

### Modelos de la serie de placas de empuje Kinetic™

 <p><b>CM-25K</b> CM-25K 1-3/4" de ancho, interruptor de placa de empuje angosta, montaje vertical, acabado en acero inoxidable cepillado</p>	 <p><b>CM-26CBK</b> Interruptor de placa de empuje angosto de 1-3/4" de ancho, azul con gráficos blancos, tornillos expuestos</p>	 <p><b>CM-35K</b> Interruptor de placa de empuje angosta de 2" de ancho, montaje vertical, acabado en acero inoxidable cepillado</p>	 <p><b>CM-35NK</b> Interruptor de placa de empuje angosta de 2 de ancho, placa posterior de salida única, acabado de acero inoxidable cepillado"</p>	 <p><b>CM-40K</b> Interruptor de placa de empuje redondo de 4-1/2", acabado en acero inoxidable cepillado</p>
 <p><b>CM-41K</b> Interruptor de placa de empuje redondo de 4-1/2" con placa trasera cuadrada, acabado en acero inoxidable cepillado</p>	 <p><b>CM-45K</b> Interruptor de placa de empuje cuadrada de 4-1/2", tornillos ocultos, acabado en acero inoxidable cepillado</p>	 <p><b>CM-46K</b> Interruptor de placa de empuje cuadrada de 4-1/2", tornillos expuestos, acabado en acero inoxidable cepillado</p>	 <p><b>CM-46CBK</b> Interruptor de placa de empuje cuadrada de 4-1/2", tornillos expuestos, aluminio, acabado de pintura azul</p>	 <p><b>CM-60K</b> Interruptor de placa pulsadora redonda de 6", acabado en acero inoxidable cepillado</p>
 <p><b>CM-7536K - 6"</b> Interruptor de placa de empuje Long Column™ de 36 " de aluminio anodizado, acabado opcional en bronce/azul</p>		 <p><b>CM-7536SSK - 6"</b> Interruptor de placa de empuje Long Column™ de 36" de aluminio anodizado, acabado en acero inoxidable</p>		 <p><b>CM-7436K - 4.5"</b> Interruptor de placa de empuje Long Column™ de 36 ", aluminio anodizado, opción para acabado en bronce</p>

## OPCIONES GRÁFICAS DE LA PLACA FRONTAL

<p>CM-XX/1</p> 	<p>CM-XX/2</p> 	<p>CM-XX/A2</p> 	<p>CM-XX/2AL</p> 
<p>CM-XX/2AR</p> 	<p>CM-XX/3</p> 	<p>CM-XX/3F</p> 	<p>CM-XX/4</p> 
<p>CM-XX/A4</p> 	<p>CM-XX/4AL</p> 	<p>CM-XX/4AR</p> 	<p>CM-XX/4F</p> 
<p>CM-XX/8</p> 	<p>CM-XX/8B</p> 	<p>CM-XX/8D</p> 	<p>CM-XX/8F</p> 




# KINETIC DE CAMDEN™ 900 MHZ. KITS DE INTERRUPTOR INALÁMBRICO

Kinetic by Camden™ 900MHz. Los kits de sistemas inalámbricos sin batería incluyen (2) interruptores de placa pulsadora con transmisores inalámbricos Kinetic incorporados, (2) cajas/cerramientos de montaje en superficie y (1) receptor de relé único CM-RX-90.

Los kits se pueden configurar utilizando cualquier opción gráfica, de acabado arquitectónico o resistente a la intemperie. También disponible para interruptores redondos montados en cajas de salida única empotradas en la pared.

MODELOS DE KIT DE INTERRUPTOR				
(LISTA COMPLETA DISPONIBLE EN CAMDENCONTROLS.COM)				
CM-RFK35/4				(2) CM-35K 2" x 4" Interruptores de grupo único, símbolo y texto de silla de ruedas (2) Cajas de montaje en superficie CM-34BL (1) Receptor CM-RX-90
CM-RFK45/4				(2) CM-45K 4-1/2" Interruptores cuadrados, símbolo y texto de silla de ruedas (2) Cajas de montaje en superficie CM-43CBL (1) Receptor CM-RX90
CM-RFK46CB/4				(2) CM-46CBK 4-1/2" Interruptores cuadrados, símbolo y texto de silla de ruedas (2) Cajas de montaje en superficie CM-43CBL (1) Receptor CM-RX90
CM-RFK60/4				(2) CM-69SER Superficie redonda, extra profunda, para Kinetic™ CM60K y SureWave™ 'R' interruptores redondos de sufijo de 6" (2) Interruptores de placa de empuje redondos CM-60K de 6", símbolo y texto de silla de ruedas (1) Receptor CM-RX-90V2. Se monta en una caja eléctrica empotrada en la pared de una unidad

KIT DE COMMUTACIÓN - OPCIONÉS			
ACABADOS ARQUITECTURALES			
			
<b>-AB</b> Agregue 'AB' al producto # para (2) acabado en latón antiguo (US5/609)	<b>-SB</b> Agregue 'SB' al producto # para (2) acabado en latón satinado (US4/606)	<b>-OB</b> Agregue 'OB' al producto # para (2) acabado en bronce frotado con aceite (US10B / 613)	<b>-PB</b> Agregue 'PB' al producto # para (2) acabado en latón pulido (US3/605)
<b>IMPERMEABILIZACIÓN</b>	<b>WT</b> Añade el sufijo a cualquier kit RFL (2) 'WT' hermético		