

Serrures Électrifiées

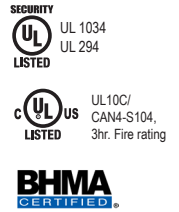
# CX-EPD1289L

## Gâche Électrique à Anneau de Précharge

### INSTRUCTIONS D'INSTALLATION

#### CE PAQUET COMPREND:

- |  |                            |
|--|----------------------------|
| (2) Connecteur d'alimentation à 4 broches  | (1) MOV                    |
| (1) Connecteur d'état de porte à 3 broches | (1) Plaque de recouvrement |
| (1) Gabarit d'installation                 | (4) Vis M3 x 6             |
| (4) Vis 1/4 - 20 x 1-1/4"                  |                            |



### 1. DESCRIPTION GÉNÉRALE

La gâche Camden CX-EPD1289L Preload RIM pour loquets pullman offre la meilleure qualité de gâche et les meilleures performances. La conception de la gâche offre une flexibilité d'application inégalée, avec une tension sélectionnable sur le terrain, un fonctionnement sécurisé et un réglage mécanique du corps de la gâche.

### 2. SPÉCIFICATIONS

Tension	12/24V AC/DC
Courant absorbé	560mA @ 12VDC 280mA @ 24VDC
Résistance statique	1,500lbs.
Résistance dynamique	70 ft.-lbs.
Précharge (sécurité intégrée uniquement)	15lbs.
Endurance	1,000,000 cycles (Testé en Usine) 500,000 cycles (Vérifié par UL)
Projection du pêne	3/4"
Puissance d'incendie	UL 10C/CAN4-S104 3 hrs. (Fail Secure Only)
Mode de fonctionnement	Sélectionnable sur le terrain Fail Safe / Fail Secure
Réglage mécanique	Corps de gâche
Fonctionnement	AC-Buzz, DC-Silent
Service	Continu
Moniteur du pêne demi-tour	SPDT, 100mA @ 24V DC Résistif
Dimensions (corps)	9-3/16"H x 1-15/16"L x 3/4"P (233mm x 49mm x 20mm)
Niveaux de performance UL 294	- Sécurité de ligne = Niveau I - Niveau d'attaque = Niveau I - Niveau d'endurance = Niveau IV - Alimentation de secours = Niveau I
Autorisations	UL Listing #BP10200 for UL 1034 & UL 294 BHMA Certified ANSI A156.31

### 3. DIMENSIONS

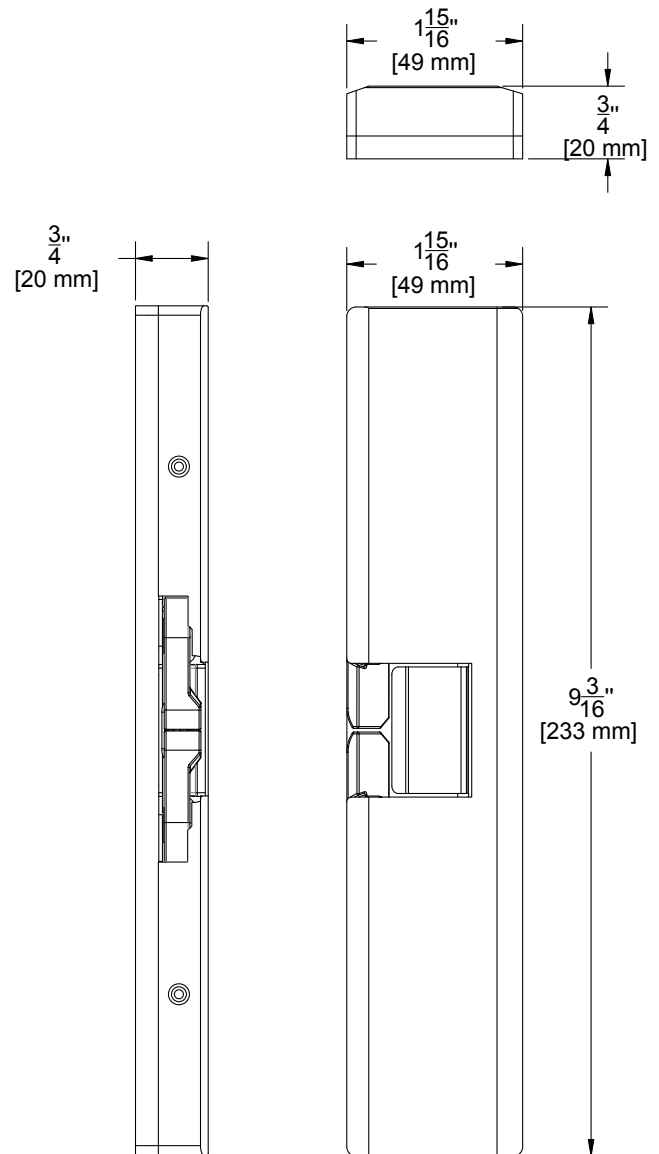


Figure 3.1 Dimensions

# CX-EPD1289L Gâche Électrique à Anneau de Précharge

INSTRUCTIONS D'INSTALLATION

## 4. INSTALLATION

### AVIS:

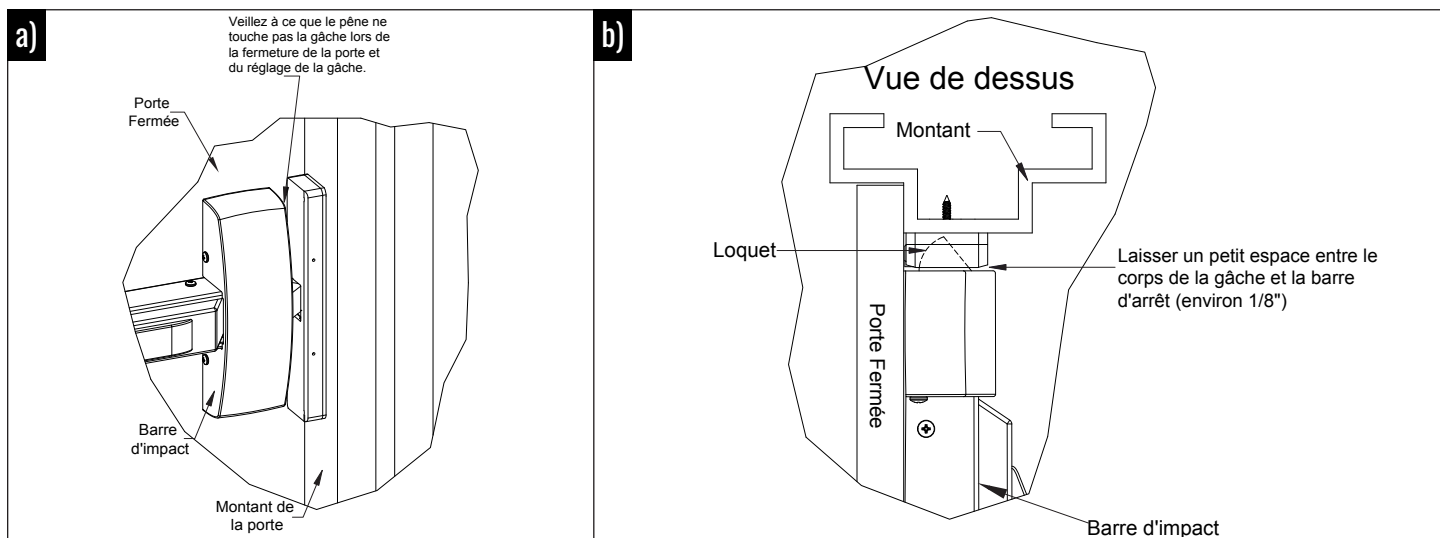
Les produits sont destinés à être installés conformément au schéma de câblage d'installation, aux dessins d'assemblage mécanique fournis avec chaque produit, à l'autorité locale compétente (AHJ) et au National Electric Code, NFPA 70. En cas d'installation en mode de verrouillage par défaut, l'autorité locale doit être consultée quant à l'utilisation d'une éventuelle quincaillerie anti-panique pour permettre une sortie d'urgence de la zone sécurisée.

La gâche électrique doit être installée de manière à ne pas entraver le fonctionnement d'un dispositif d'issue de secours ou d'un dispositif anti-panique monté sur la porte.

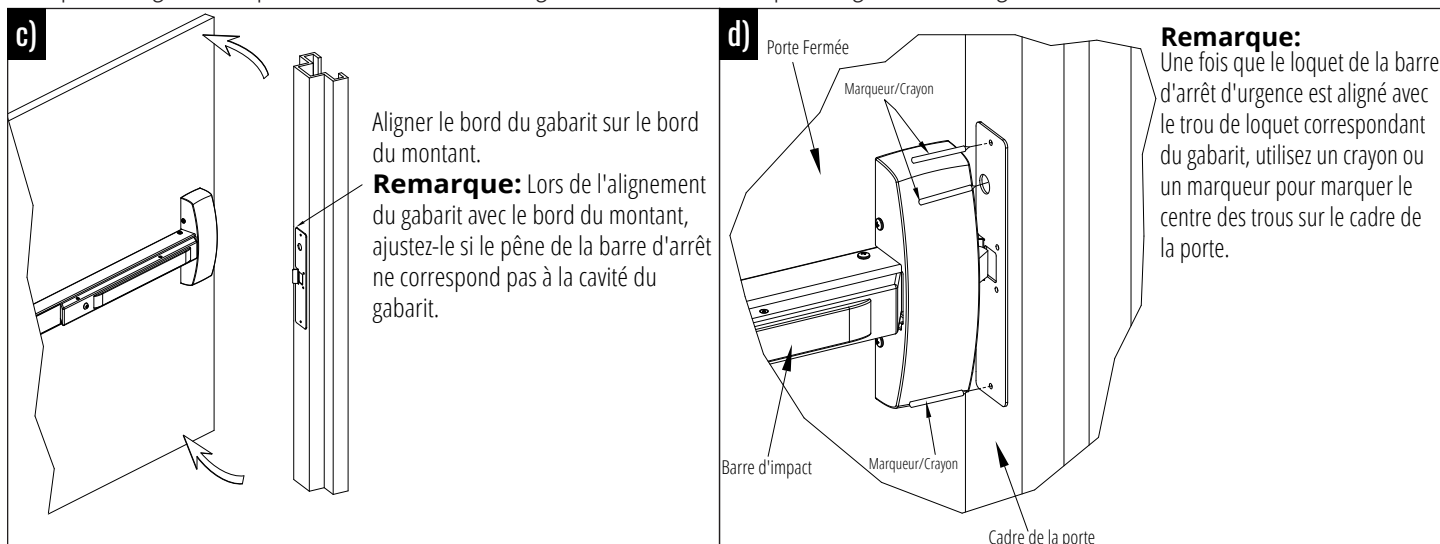
Les gâches électriques Rim, destinées à être utilisées avec les dispositifs de sortie Rim équipés de pênes Pullman, diffèrent considérablement du processus d'installation des gâches électriques pour les serrures cylindriques ou à mortaiser, ce qui nécessite des considérations supplémentaires et une autre approche d'installation. Pour simplifier le processus d'installation, veuillez suivre les étapes décrites ci-dessous :

### Marquage de l'emplacement à l'aide du gabarit d'installation:

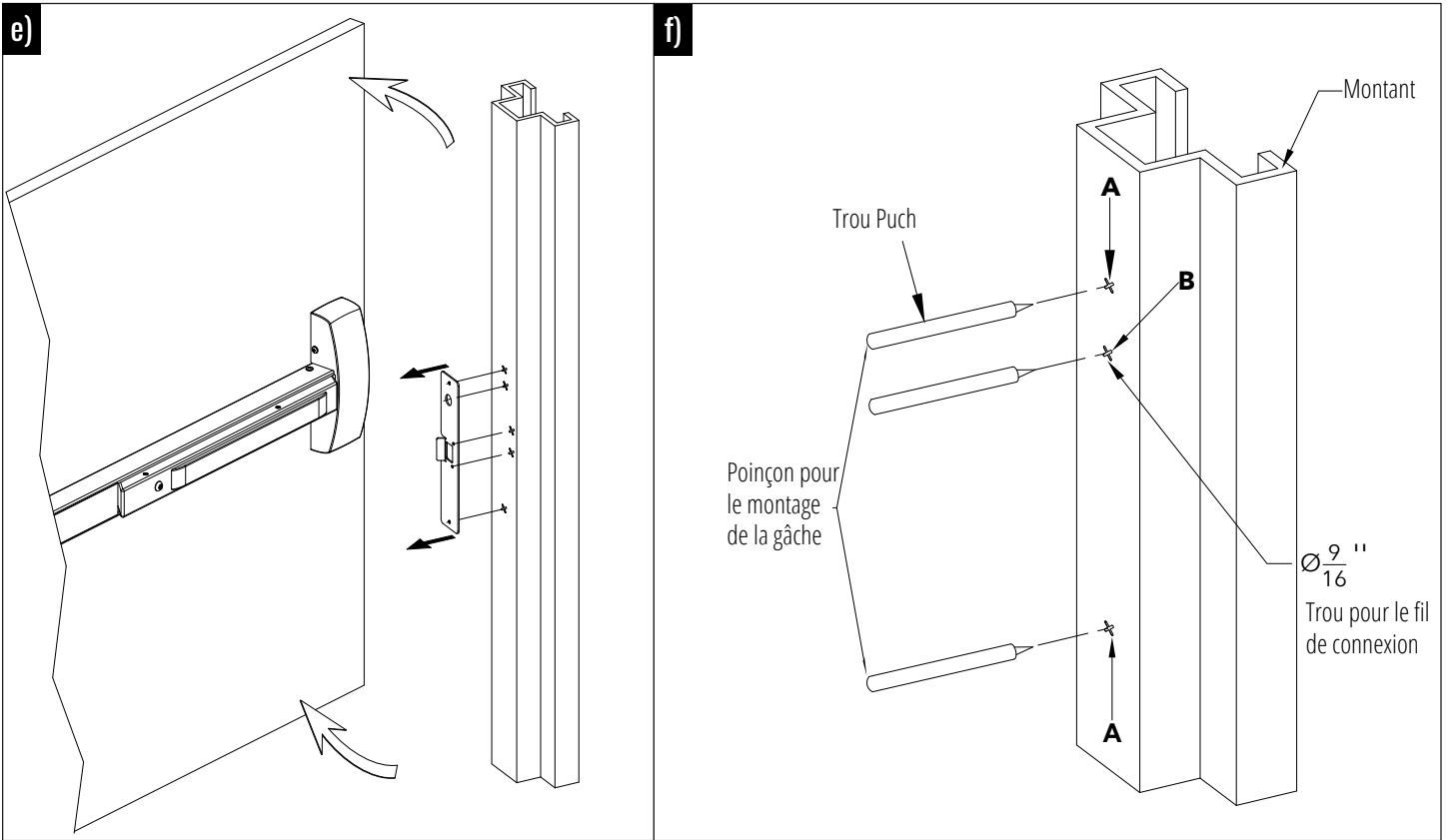
1. Veillez à ce que la distance entre la barre d'impact (sur le battant de la porte) et la gâche (sur le montant de la porte) soit comprise entre 1/16" et 1/8" (environ 1,5 à 3 mm). Si la distance est supérieure, installez d'abord les plaques d'espacement de 1/8" fournies sur le cadre de la porte. Voir les figures (a) et (b) ci-dessous.



2. Avant de fixer la gâche, utilisez un gabarit pour marquer l'axe du pêne sur le montant de la porte comme point de référence. Ouvrez légèrement la porte et alignez le gabarit sur le bord du montant ; voir figure c. Fermez la porte en veillant à ce que le gabarit reste en place. Alignez le loquet de la barre d'arrêt d'urgence sur le trou de loquet du gabarit. Voir figure d.

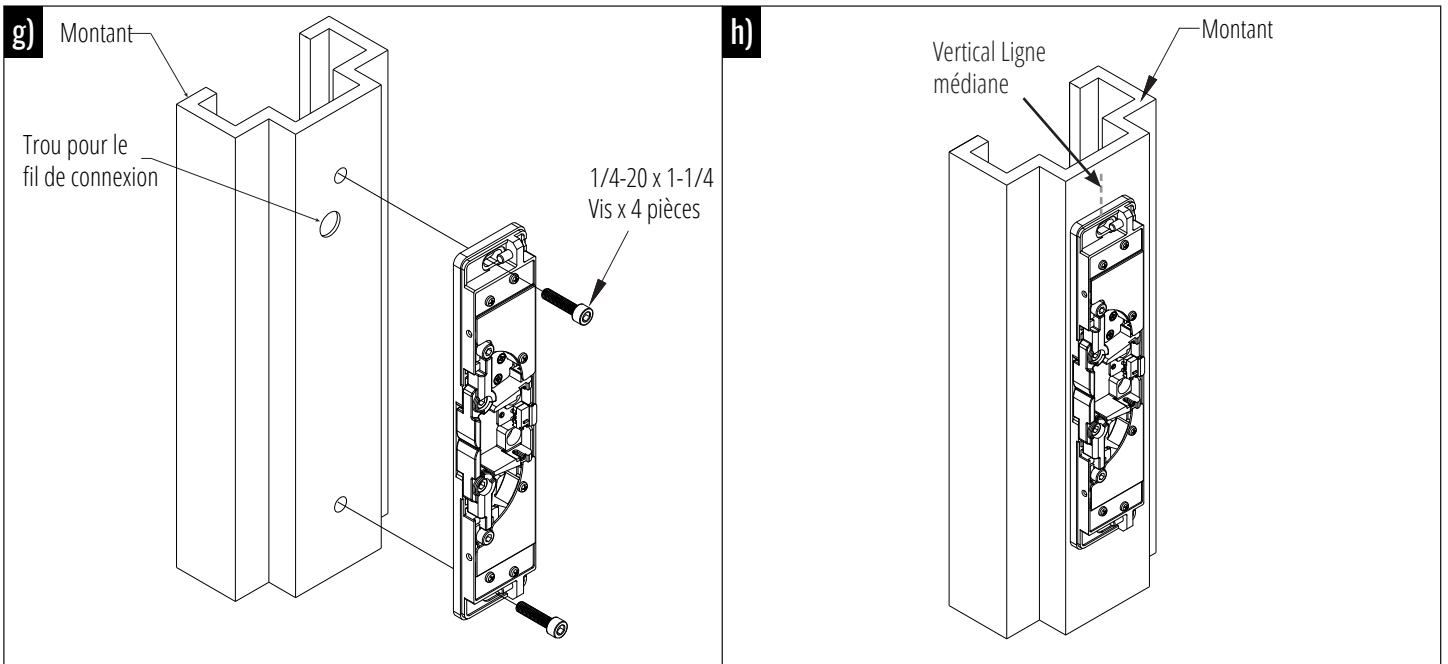


3. Ouvrez la porte pour retirer le gabarit et percer des avant-trous aux endroits marqués. Voir les figures e et f.
4. Percez un trou de câblage de  $\varnothing 9/16''$  (indiqué par la lettre B) et des trous de montage de  $\varnothing 7/32''$  (indiqués par la lettre A).



### Fixation de la Gâche

5. Insérez délicatement les fils dans le trou de câblage, en évitant de les tirer ou de les pincer. Montez la gâche sur le montant de la porte à l'aide de deux vis à six pans creux de  $1/4 - 20 \times 1-1/4''$  dans les trous de fixation supérieur et inférieur. Ne les serrez pas encore ; voir figure g.
6. Veillez à ce que la gâche soit alignée avec les bords du montant. Ajustez la gâche horizontalement pour faire correspondre la face verticale de la gâche avec le bord du montant. Voir figure h.



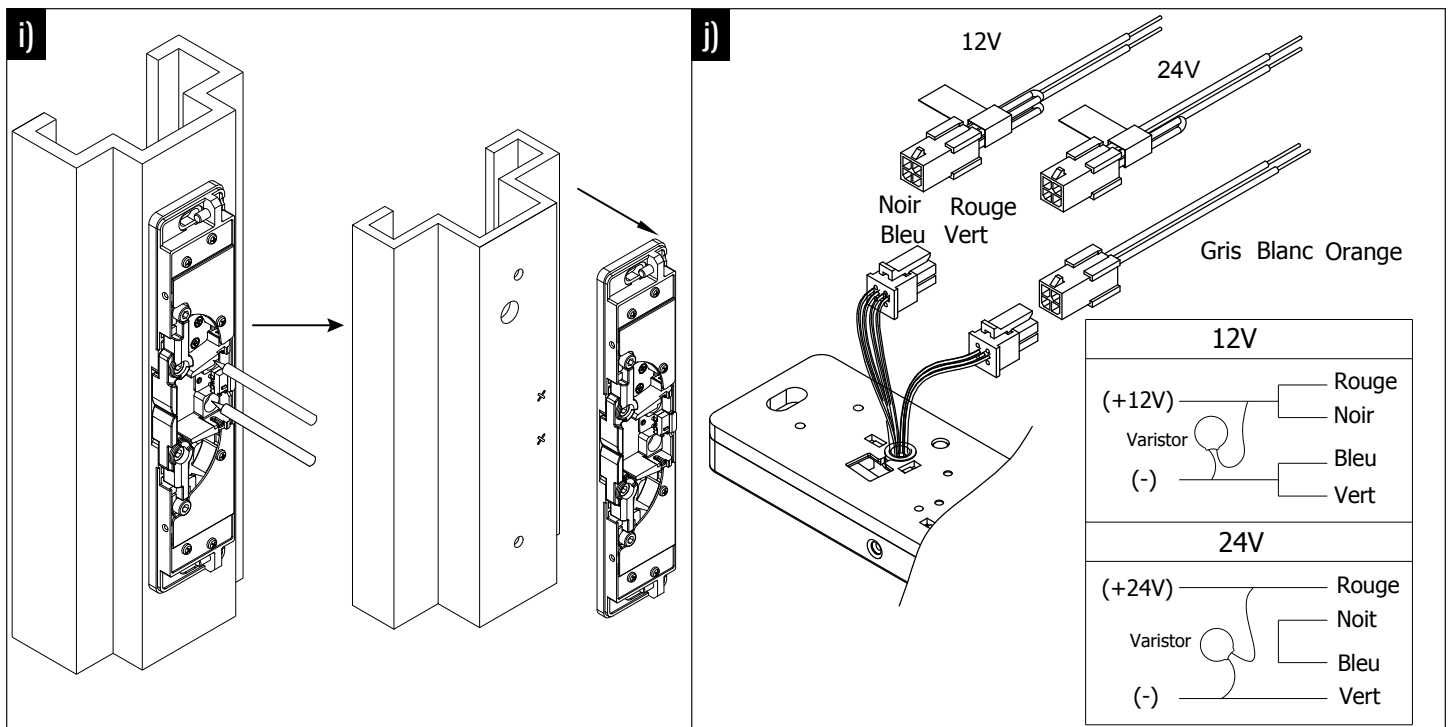
# CX-EPD1289L Gâche Électrique à Anneau de Précharge

## INSTRUCTIONS D'INSTALLATION

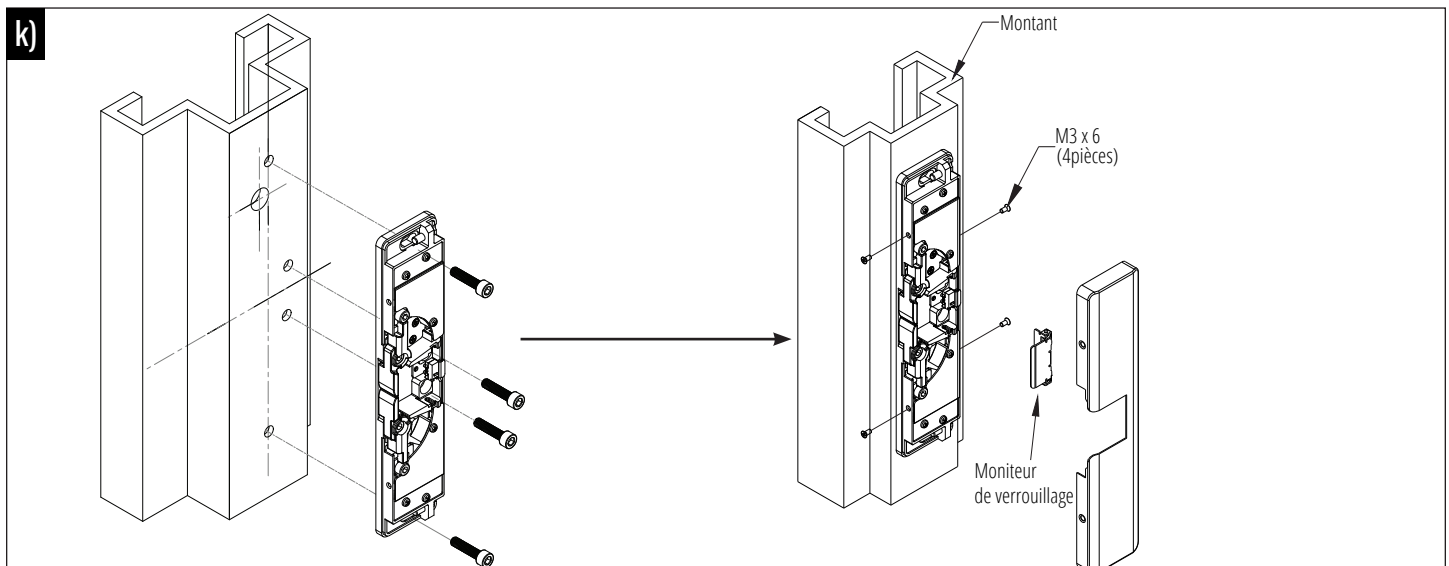
7. Une fois l'alignement parfait, percer des avant-trous au milieu, retirer la gâche et percer des trous de fixation de  $\varnothing 7/32''$ . Voir figure i.
8. Avant de finaliser l'installation, assurez-vous que la gâche est correctement connectée en suivant les instructions de câblage ci-dessous:
  - a. Tout d'abord, vérifiez que la tension nécessaire au fonctionnement de la gâche est compatible avec la tension d'alimentation de l'installation.
  - b. Lors de la connexion des extrémités dénudées à la ligne d'alimentation, insérez le varistor à oxyde métallique (MOV) entre les bornes positives et négatives pour protéger la gâche contre les pointes de tension. Si nécessaire, vous pouvez couper le connecteur et câbler la gâche. Reportez-vous à la figure J pour obtenir des informations sur le câblage et les connexions du MOV.

Power	Varistor Connection	
	+ve end	-ve end
12V	Red/Black	Blue/Green
24V	Red	Green

Door Status Sensor  
(Closed Position)  
White = N/O  
Orange = COM  
Grey = N/C



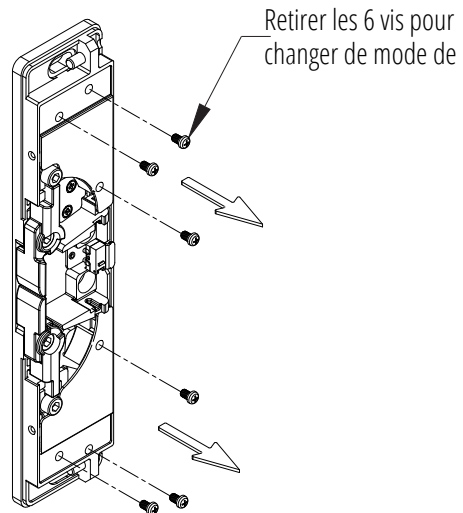
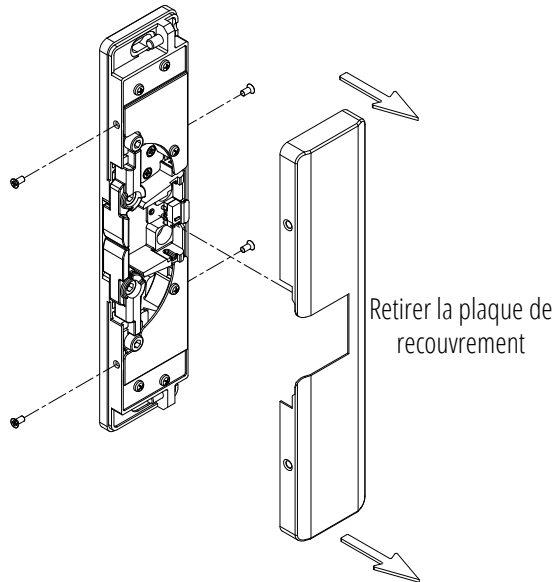
9. Pour finaliser l'installation, fixez la gâche avec les quatre vis à six pans creux 1/4" - 20 x 1-1/4". En outre, fixez le moniteur de verrouillage et recouvrez la gâche avec la plaque de recouvrement à l'aide de quatre vis M3 x 6. Se référer à la figure k pour une aide visuelle.



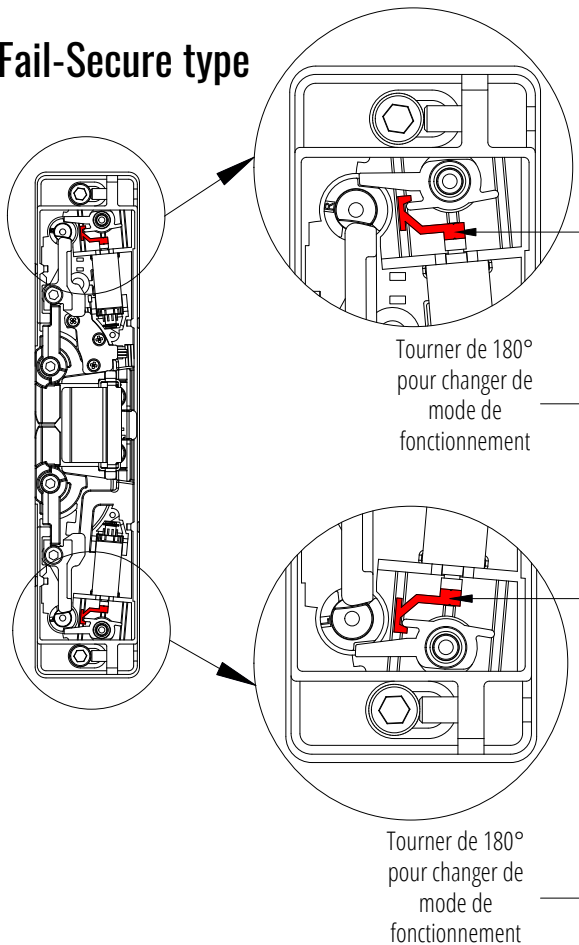
## 5. FONCTIONNEMENT

Le CX-EPD1289L est réglé par défaut sur Fail-Secure. Pour passer en mode Fail-Safe, suivez les instructions ci-dessous:

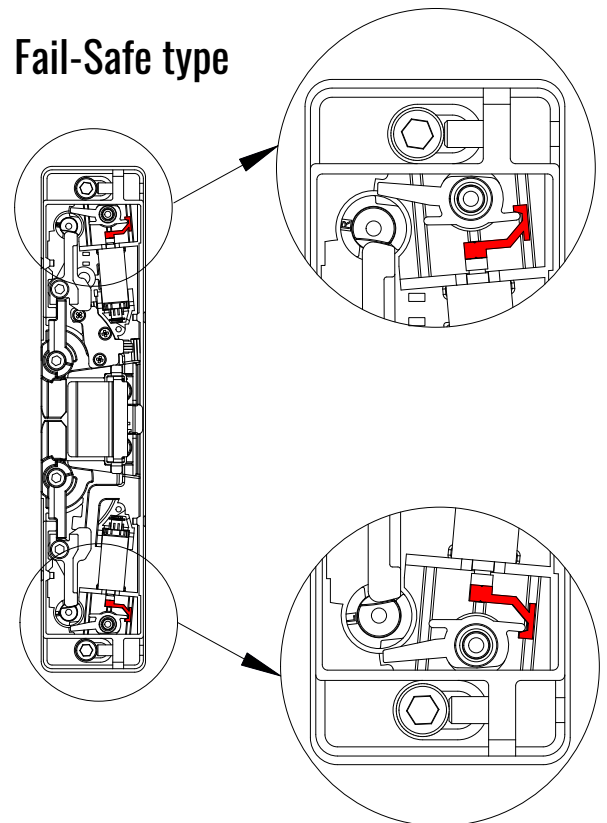
1. Retirer la plaque de recouvrement. Retirer les 6 vis à l'avant de la gâche électrique comme indiqué sur le schéma ci-dessous.
2. Tourner le mécanisme de 180 degrés pour changer de mode de fonctionnement.



### Fail-Secure type



### Fail-Safe type

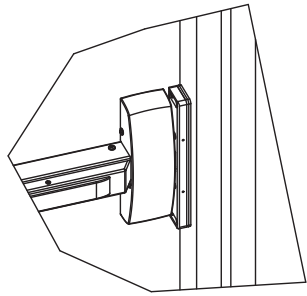


## 6. DÉPANNAGE

Ce guide a été élaboré pour aider les installateurs à comprendre les considérations physiques les plus importantes à prendre en compte lors de l'installation du CX-EPD1289L.

### Étape 1 - Confirmer l'entrée du pêne dans la gâche

La position du pêne retenu par la gâche est d'une importance capitale pour le fonctionnement de la gâche. Les considérations les plus importantes et les causes potentielles de défaillance sont les suivantes:



The centerline of the keeper (jaws) of the rim strike MUST line up with the centerline of the latch of the crash bar.

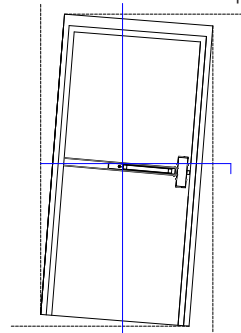
Marquez l'axe du pêne sur le cadre de la porte, avant de monter la gâche, afin de disposer d'un point de référence.

Minimiser la précharge avec le CX-EPD1299L pour une performance optimale. Le CX-EPD1299L est conçu pour traiter le problème des portes qui exercent une pression trop importante sur le mécanisme de la serrure, un problème que l'on rencontre dans de nombreuses configurations de portes. Pour obtenir les meilleures performances, il est important de régler la porte et son cadre de manière à ce qu'il n'y ait pratiquement pas de pression (précharge). Cela permet au système de fonctionner en douceur et de durer plus longtemps.

### Étape 2 - Confirmation de l'alignement de la porte

Pratiquement tous les modèles de gâches électriques Camdens, y compris la CX-EPD1299L, offrent un réglage horizontal, pour compenser les portes qui sont mal alignées avec le cadre de la porte - mais il y a une limite au réglage de la gâche.

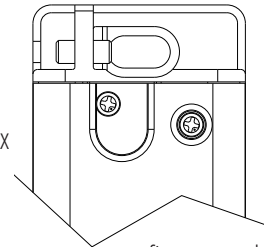
- Vérifiez que la porte n'est pas coincée dans le cadre. Une gâche électrique ne peut pas compenser cela. Si c'est le cas, les charnières de la porte doivent être ajustées.



Vérifiez l'écart entre la porte et la butée de l'encadrement. Une différence de 1/4" est très fréquente et peut être compensée par la gâche - SI ELLE EST INSTALLÉE CORRECTEMENT.

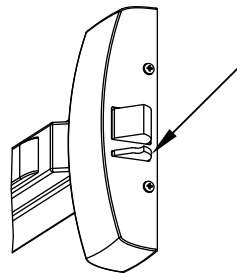
Si l'écart de butée en haut et en bas de la porte est différent, la gâche électrique ne peut pas être installée d'aplomb ("droite" en haut et en bas). L'orientation horizontale de la gâche devra être ajustée pour correspondre à l'angle de la porte désalignée. Pour ce faire, procédez comme suit

- Montez la gâche en position sur le cadre, en utilisant uniquement les (2) trous de vis centraux (allongés), en haut et en bas.
- Faites tourner la gâche jusqu'à ce que les deux mâchoires de la gâche touchent très légèrement le pêne de la barre d'arrêt d'urgence, avec un espace égal sur les deux mâchoires.
- Serrez les vis centrales et ouvrez/fermez la porte pour confirmer que le loquet ne se coince pas dans les mâchoires de la gâche.
- Après cela, vous pouvez fixer toutes les vis qui montent de manière permanente la gâche sur le cadre.

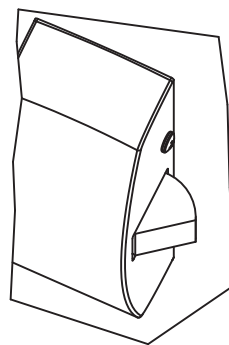


### Autres considérations

Bien que les considérations ci-dessus couvrent la majorité des étapes nécessaires à une installation réussie, il y a d'autres éléments que vous devez vérifier:



Si le dispositif de sortie est équipé d'un pêne dormant, le CX-EPD1299L doit être monté de manière à ce que le pêne dormant ne pénètre pas dans la cavité du pêne de la gâche. Positionnez la gâche de manière à ce que le pêne dormant repose contre la face de la gâche.



Tenir compte de la liberté de mouvement du pêne du dispositif de sortie de secours et de la gâche (mâchoires) de la gâche. Veillez à ce que le pêne du dispositif de sortie et la gâche (mâchoires) de la gâche électrique puissent se déplacer librement et facilement pour fonctionner ensemble, avec un minimum de frottement. Pour ce faire, une petite quantité de lubrifiant silicone sur le loquet et les mâchoires de la gâche améliorera le fonctionnement, mais veillez à ne pas trop pulvériser.

### Résumé

Le respect des recommandations de ce guide permet d'éviter les problèmes les plus courants liés à l'installation de gâches en applique. Si vous avez besoin d'aide supplémentaire, veuillez contacter notre service d'assistance technique par téléphone au 1-877-226-2269 ou par courriel à support@camdencontrols.com.