

Serrures électrifiées, relais et minuteriées

CX-ED1799L Gâche Électrique

INSTRUCTIONS D'INSTALLATION

CE PAQUET INCLUT:

2 - Connecteurs d'alimentation à 4 broches	2 - Interrupteurs de surveillance	deux broches	4 - Vis M3 x 5
10 - Connecteurs B	2 - Vis M3 x 4	3 - Connecteurs à deux broches	1 - Plaque de couverture
1 - Varistor	4 - Vis 4-40 x 3/16"	1 - Support de verrou mort	2 - Cales de maintien
2 - Connecteurs à deux broches	1 - Contact de porte	6 - Vis M3 x 6	
	1 - Connecteur de porte à	2 - Vis 12-24 x 1/2"	



1. DESCRIPTION GÉNÉRALE

La gâche électrique de Grade 1 CX-ED1799L de Camden pour les ensembles de serrures à mortaise et cylindriques offre la meilleure qualité et caractéristiques de gâche, avec la valeur ajoutée d'une surveillance de pêne intégrée, de huit plaques frontales en acier inoxydable et d'une performance 'Universelle', incluant la sélection du voltage sur site et le fonctionnement en mode défaillance sécurisée/ défaillance sûre.

2. SPÉCIFICATIONS

Tension	12/24V AC/DC
Consommation de courant	300mA@12V AC/DC 150mA@24V AC/DC
Résistance statique	1,500 lbs.
Résistance dynamique	70 ft-Lbs.
Endurance	1,500,000 cycles (Testé en Usine) 500,000 cycles (Vérfié par UL)
Classement au feu	UL 10C/CAN4-S104 3 heures (Échec sécurisé seulement)
Mode	Sélectionnable sur le terrain Échec sécurisé/Échec en sécurité
Fonctionnement	AC-Bourdonnement, DC-Silencieux
Duty	Continu
Surveillance du pêne demi-tour	SPST, 100mA @ 24V DC
Moniteur de pêne dormant	SPST, 100mA @ 24V DC
Moniteur de gâche	SPDT, 100mA @ 24V DC
Dimensions (Corps)	4-7/8po H x 1-5/8po L x 1-21/32po P (124mm x 41mm x 42mm)
Autorisations	UL Listing #BP10200 for UL 1034 & UL 294 BHMA Certified ANSI A156.31

Niveaux de performance UL 294	<ul style="list-style-type: none"> Sécurité de ligne = Niveau I Niveau d'attaque = Niveau I Niveau d'endurance = Niveau IV Alimentation de secours = Niveau I
Windstorm Resistant	MATÉRIEL DE VERROUILLAGE CONFORMÉMENT À ANSI/SDI A250.13 TESTS ET ÉVALUATION DES COMPOSANTS RÉSI-TANTS AUX TEMPÊTES DE VENT SÉVÈRES POUR LES ENSEMBLES DE PORTES BATTANTES *ÉGALEMENT CLASSIFIÉ CONFORMÉMENT À L'ASTM E330, ASTM E1886, ASTM E1996, TAS 201, TAS 202 et/ou TAS 203

3. DIMENSIONS

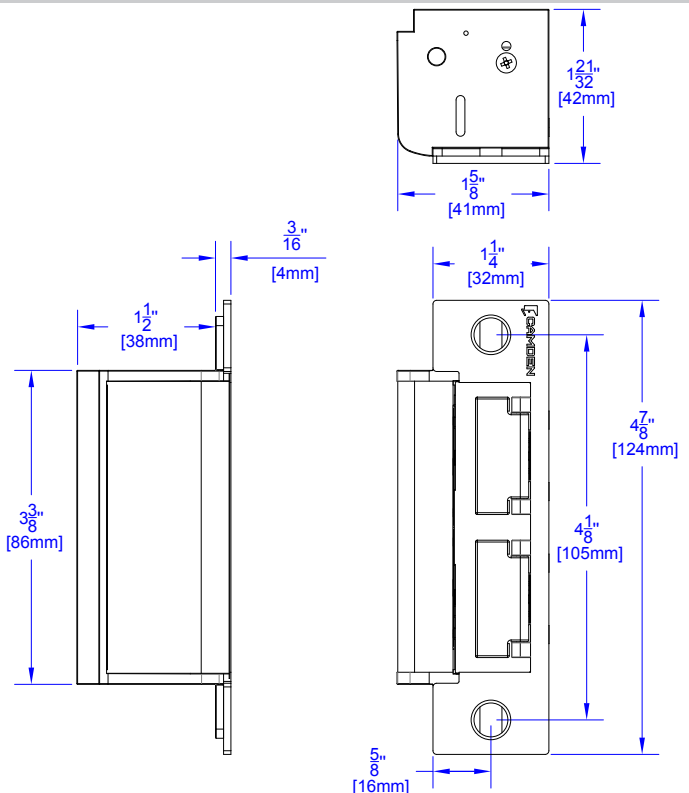


Figure 3.1 Dimensions

4. INSTALLATION

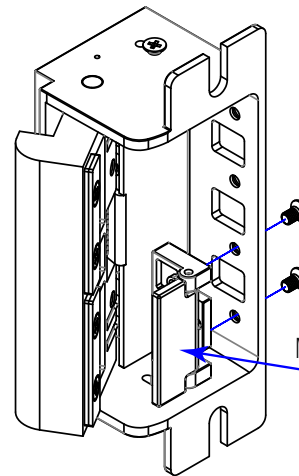
Note: Les produits sont conçus pour être installés conformément au schéma d'installation électrique, aux dessins d'assemblage mécanique fournis avec chaque produit, à l'autorité locale ayant compétence (AHJ) et au Code national de l'électricité, NFPA 70. Lorsqu'ils sont installés en mode de sécurité en cas de défaillance, l'autorité locale doit être consultée concernant l'utilisation possible de quincaillerie de panique pour permettre une sortie d'urgence de la zone sécurisée.

La gâche électrique de la porte doit être installée de manière et à un emplacement qui n'entravent pas le fonctionnement d'un dispositif de sortie d'urgence ou d'une quincaillerie de panique montée sur la porte.

1. Vérifiez que le chambranle de la porte a une découpe qui convient à l'assemblage de la gâche. Si ce n'est pas le cas, reportez-vous à la figure 4.2 pour obtenir des conseils.
2. Suivez les instructions de la section 7 pour connecter les fils. Utilisez les vis à métaux 12-24 x 1/2" fournies pour monter la gâche sur le chambranle de la porte.
3. Testez l'ajustement de la gâche électrique dans la mortaise.
4. Si nécessaire, ajustez-la jusqu'à ce qu'elle s'adapte correctement.

INSTALLATION DU PÊNE DEMI-TOUR

Bracket Installation



Remarque: Les figures 4.1 montrent une installation typique. Le support de verrou mort, peut être monté à des emplacements alternatifs en fonction de l'installation RH ou LH.

Moniteur du pêne demi-tour

Figure 4.1 Installation du pêne demi-tour

CADRE ANSI

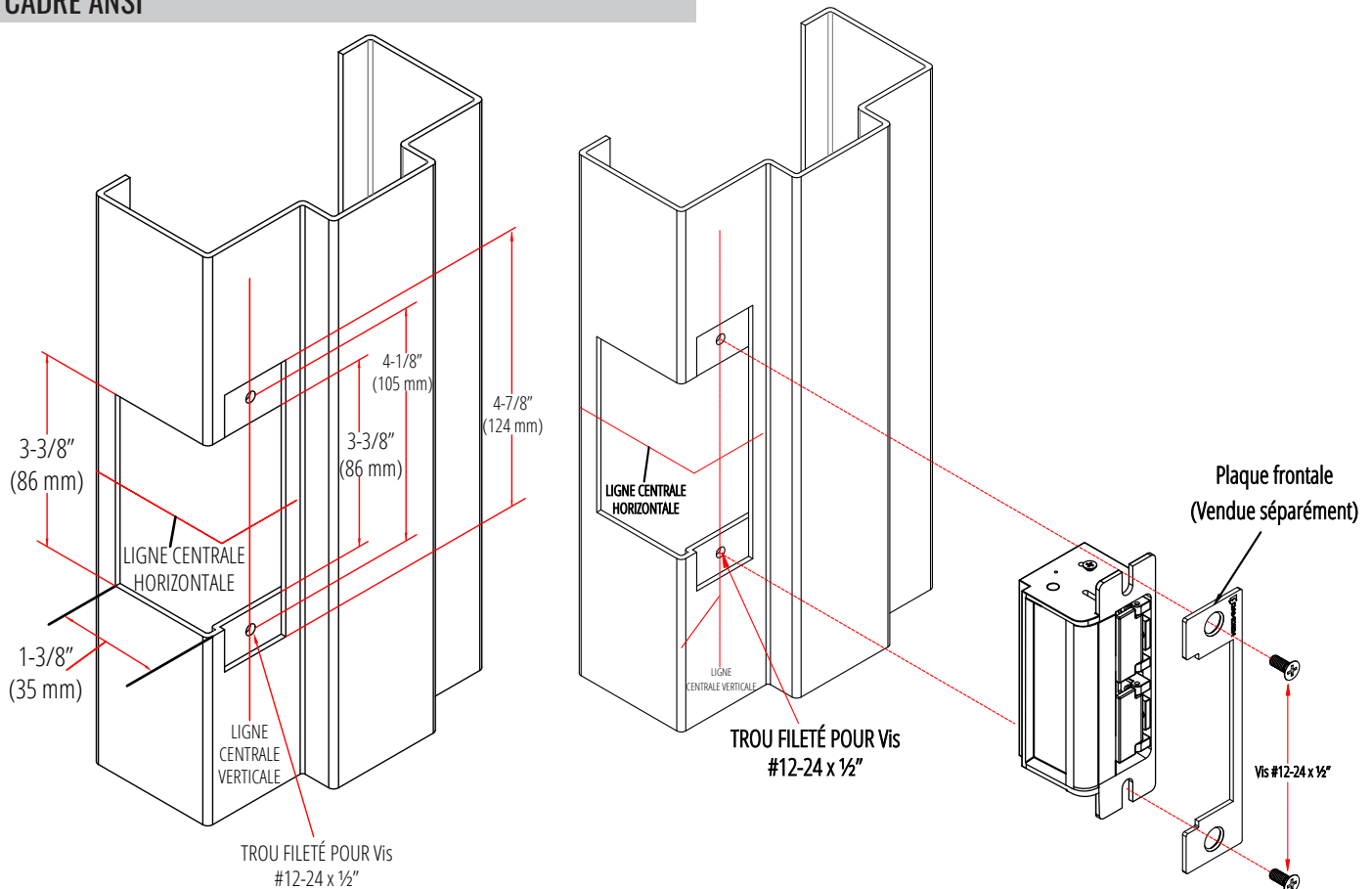


Figure 4.2 Dimensions de la découpe

5. AJUSTEMENT DE L'ÉCART ENTRE LE GARDIEN ET LE PÊNE

La gâche est livrée avec quatre cales de maintien permettant de régler l'espace entre la gâche et le pêne. Pour modifier l'espace,

1. D'abord, desserrez et retirez les deux vis de serrage qui fixent les cales du gardien (voir Figure 5.1).
2. Ajoutez ou retirez des cales selon le besoin pour obtenir l'écart souhaité entre le pêne et le gardien.
3. Une fois l'écart ajusté, serrez bien les deux vis de serrage pour maintenir les cales en place.

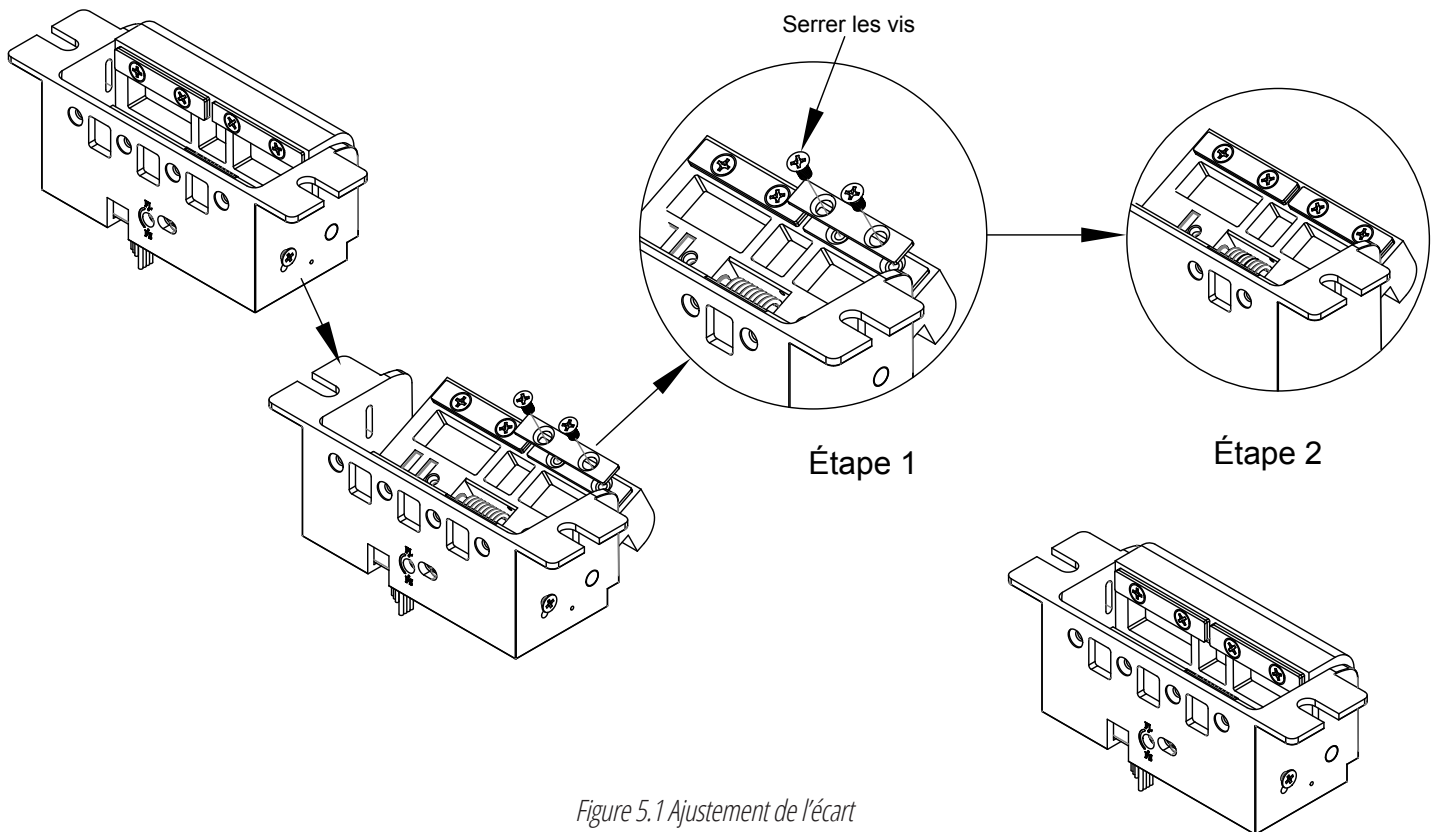


Figure 5.1 Ajustement de l'écart

6. INSTALLATION DU SUPPORT DU VERROU MORT

1. Placez le support du verrou mort à l'intérieur de l'ouverture de la gâche.
2. Alignez la clé sur le support pour qu'elle s'adapte à la fente de la clé sur la gâche. Assurez-vous que le support se verrouille sur le corps de la gâche.
3. Une fois les trous de vis alignés, prenez les vis # 4-40 x 3/16" fournies et serrez le support en place.

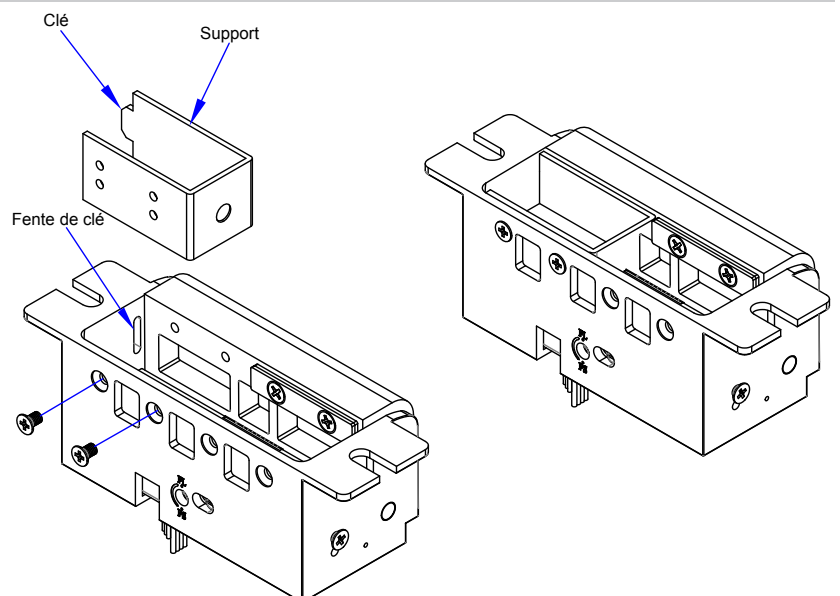


Figure 6.1 Installation du support de verrou mort

7. CONNEXION

ALIMENTATION	
12VDC	24VDC
Rouge/Noir: +12V	Rouge: +24
Bleu/Vert: Masse	Vert: Masse

Un varistor est fourni pour protéger/prévenir la gâche des pics de tension. Connectez le varistor entre les fils d'entrée. (Voir Figure 6.1)

Remarque: Pour la conformité UL 294 / UL 1034, les gâches de porte doivent être alimentées par une sortie limitée de classe 2 UL 294/ UL 603 d'un panneau de contrôle et/ou d'une alimentation. De plus, lorsqu'ils sont alimentés par AC/DC, les unités doivent utiliser une sortie limitée de classe 2 UL 294/ UL 603 régulée par UL, d'une puissance nominale de 12/24V avec indicateur AC sous tension. indicator.

Surveillance du pêne demi-tour

Ce moniteur SPST fournit le statut de position pour le pêne de la serrure. Lorsque le pêne est engagé, ce moniteur fournira une fermeture de contact entre les fils COM (blanc) et NO (violet).

Fonctionnement du moniteur de gâche

Le moniteur de gâche fournit des informations sur le statut de fonctionnement de la gâche. Lorsque la gâche est activée, ce moniteur Form C change d'état.

Contact de porte

Le contact de porte dissimulé fourni offre la possibilité de surveiller l'état de la porte en conjonction avec le moniteur du pêne demi-tour. Le contact de porte peut être surveillé séparément ou peut être connecté en série avec le moniteur du pêne demi-tour. Le contact de porte fonctionne avec la même logique que les moniteurs de pêne demi-tour. Il fournit une connexion OUVERTE lorsque la porte est ouverte et une connexion FERMÉE lorsque la porte est fermée.

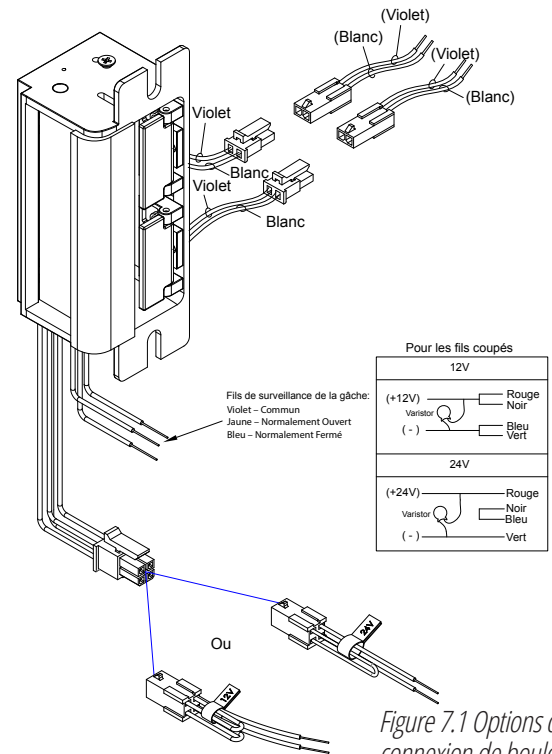


Figure 7.1 Options de connexion de boulon

8. FONCTIONNEMENT

La gâche est conçue pour fonctionner en mode de sécurité par défaut. Cependant, si nécessaire, il peut être changé en mode sécuritaire en ajustant la vis de mode comme suit (voir Figure 8.1)

1. Desserrez la vis de serrage.
2. Tournez la vis de mode dans le sens inverse des aiguilles d'une montre pour activer le mode sécuritaire ou dans le sens des aiguilles d'une montre pour activer le mode sécurisé.
3. Serrez la vis de serrage.

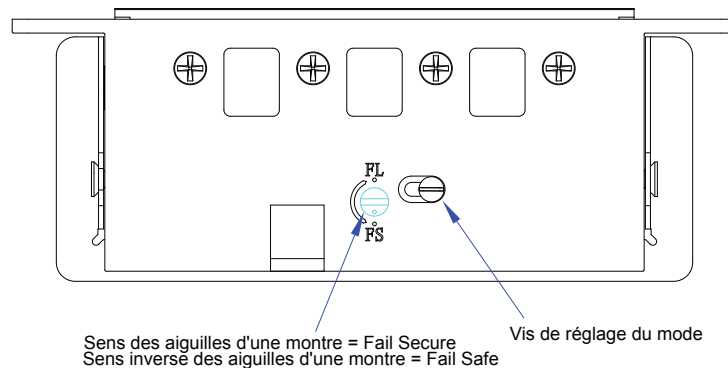
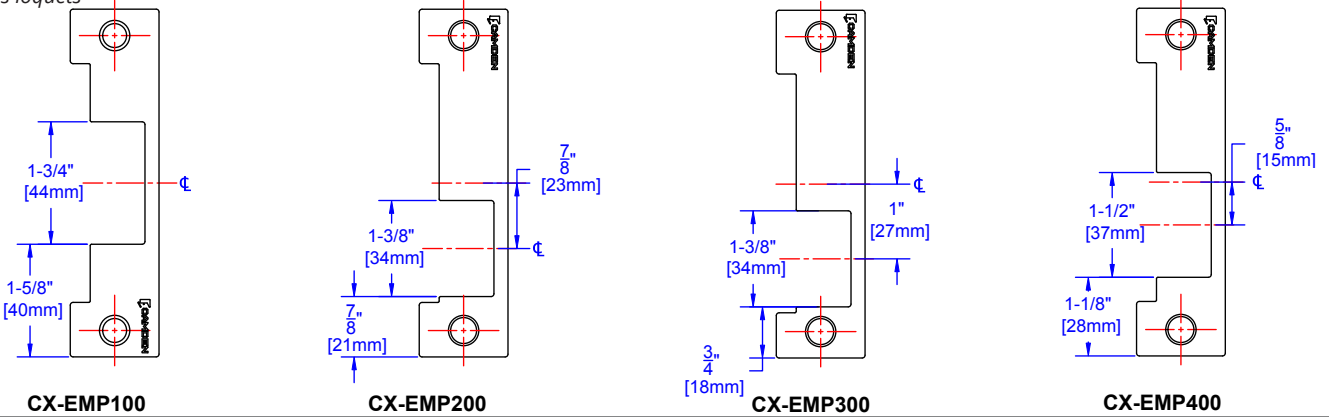


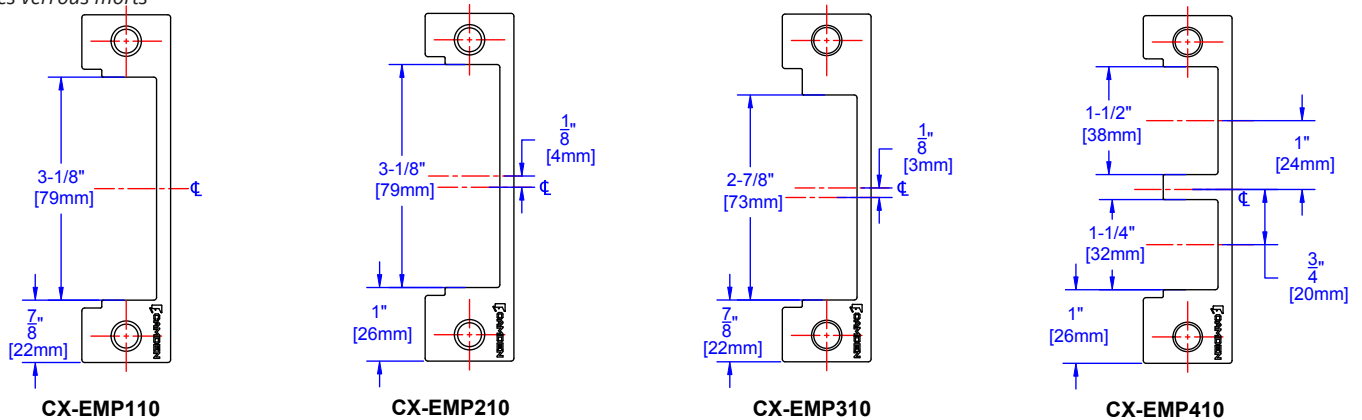
Figure 8.1 Fonctionnement de la gâche de Fail Secure à Fail Safe et vice versa

9. INCLUS AVEC CX-ED1799L-8

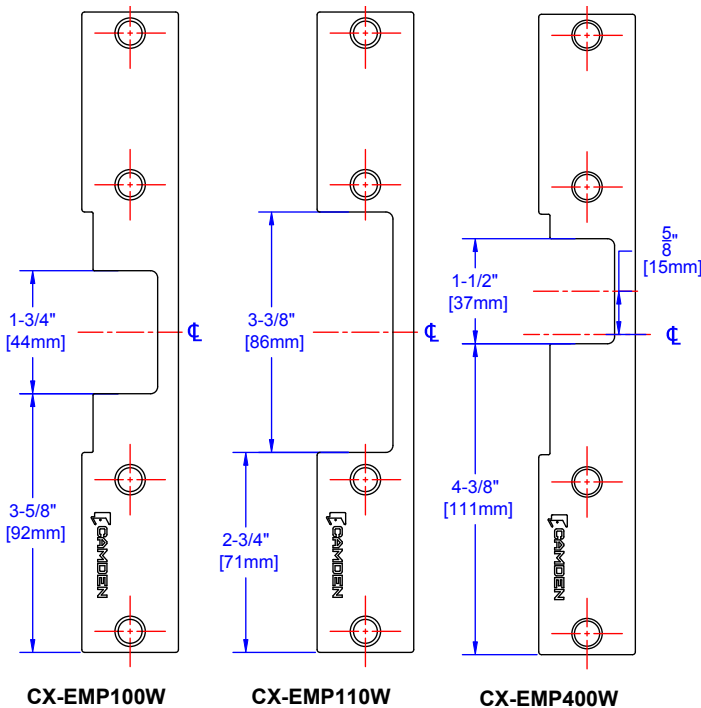
Pour les loquets



Pour les verrous morts



OPTIONNEL



MONITEUR DE PÊNE DEMI-TOUR OPTIONNEL FORME C (60-35E008)

Un moniteur de pêne demi-tour Forme C SPDT optionnel peut être commandé, si vous avez besoin que la sortie soit différente du moniteur standard,

- La figure 9.1 montre la connexion optionnelle Forme C.
- Les fils blanc et jaune peuvent être utilisés pour une condition normalement fermée lorsque la porte est ouverte et une condition normalement ouverte lorsque la porte est fermée.
- Les fils blanc et brun peuvent être utilisés pour une condition normalement ouverte lorsque la porte est ouverte et une condition normalement fermée lorsque la porte est fermée.

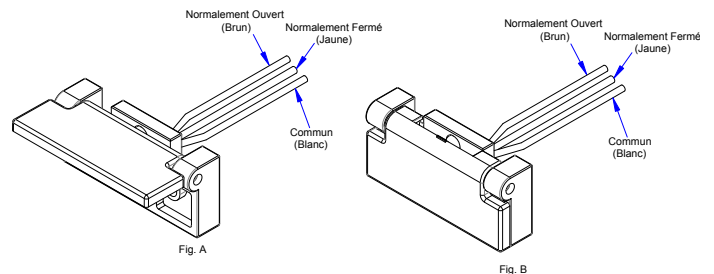


Figure 9.1 Connexion du pêne demi-tour Forme C (optionnel)