

CONTENU DE L'EMBALLAGE

1	CM-TXLFB
1	Pince à ressort en métal pour l'installation sur une ceinture ou un pare-soleil
1	Bande Velcro de 12 po (30 cm) pour l'installation sur un appui-bras de fauteuil roulant
2	Vis à tête cylindrique bombée no 6 pour l'installation sur un comptoir ou un bureau

Section 1

Description générale

La base Lazerpoint^{MC} TXLFB de Camden est conçue pour une utilisation avec les émetteurs porte-clés suivants :

CM-TXLF-1, CM-TXLF-2, et CM-TXLF-4.

Section 2

Installation

Insérer un émetteur à 1, 2 ou 4 boutons dans la base, les boutons vers le haut jusqu'au moment où on entend un clic et que le porte-clés est fixé. Il est possible de retirer l'émetteur en poussant à l'aide d'un stylo ou d'un petit tournevis dans la fente ovale située au dos de la base jusqu'à ce que l'émetteur sorte.

Installation sur pare-soleil

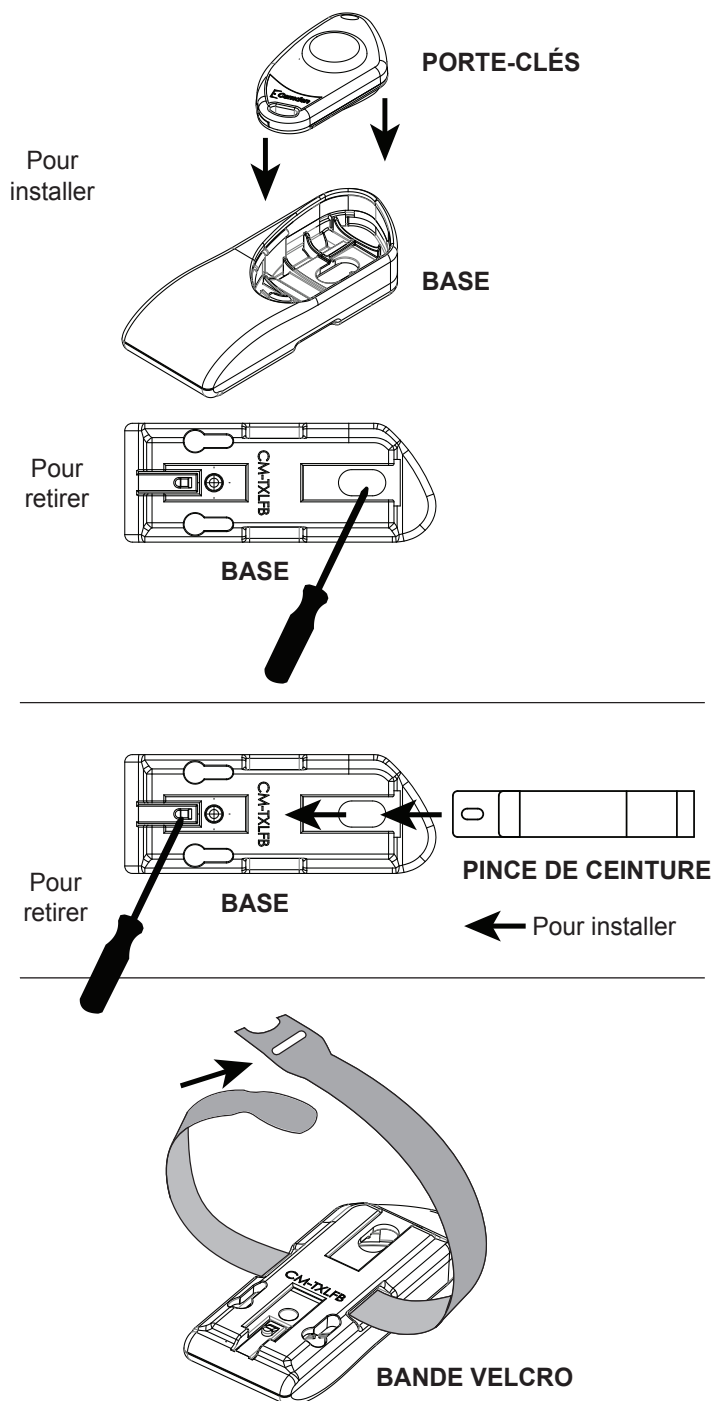
Tourner la base à l'envers et glisser la pince à ressort en métal dans la fente située à l'extrémité jusqu'à arrêt. On devrait entendre un clic lorsque la pince est bien en place. Pour retirer la pince de métal, insérer doucement un stylo ou un petit tournevis dans le trou de la pince et presser le verrou. Glisser ensuite la pince complètement afin de la retirer de la base.

Installation à Velcro

Tourner la base à l'envers et insérer l'extrémité effilée de la bande Velcro dans la fente d'un côté de la base. Faire glisser la bande Velcro jusqu'à ce que la base soit à la moitié de celle-ci. Placer la base sur un appui-bras de fauteuil et bien fixer les extrémités de Velcro ensemble.

Installation à vis

Utiliser le modèle de grandeur réelle de la page 2 et marquer l'emplacement des deux vis. Percer deux avant-trous de 1/8 po d'une profondeur de 3/8 po. Visser les vis à bois no 6 incluses jusqu'à ce qu'elles soient à environ 1/8 po au-dessus de la surface. Glisser maintenant la base sur les vis. La base doit être serrée. S'il n'est pas possible de la glisser ou si l'ajustement est trop lâche, il suffit d'ajuster les vis de façon appropriée.



Voir le modèle de grandeur réelle au verso

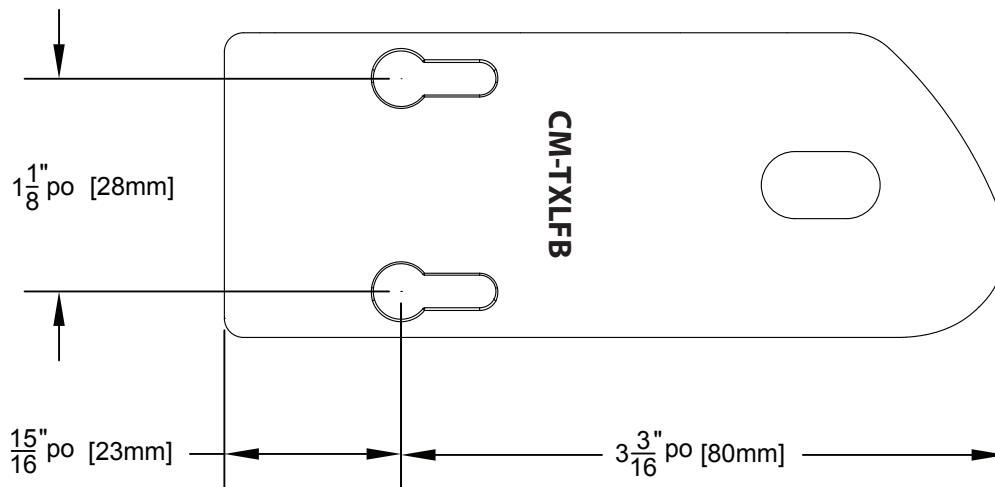
Section 3

Garantie

Camden Door Controls garantit que la base de fixation CM-TXLFB est exempte de tout défaut de fabrication pour une période de 3 ans à partir de la date de vente. Si, durant les premiers 3 ans, ce produit vient à ne pas fonctionner correctement, il est possible de le retourner à notre usine où il sera réparé ou remplacé (à la discrétion de Camden) sans frais. À l'exception de ce qui est mentionné dans ce document, Camden ne prolonge pas les garanties expresses ou tacites portant sur le fonctionnement, le rendement ni le service.

Des questions?

Appelez-nous sans frais au **1-877-226-3369**



Modèle d'installation de grandeur réelle
pour base de montage CM-TXLFB



Boutons-poussoirs



Claviers



Gâches



Serrures
électromagnétiques



Interrupteurs à clé



Relais et
minuteries



Contrôle d'accès