

Séries CM-3200 et 3500

Commutateurs à clé en acier inoxydable

INSTALLATION D'INSTRUCTIONS



CM-3200

CM-3500

CONTENU DE L'EMBALLAGE

- (1) Plaquette en acier inoxydable
- (2) Vis et tournevis inviolables
- (1) Bornes soudées 18 AWG à code de couleurs
- (1) Anneau de blocage
- (1) Fourni avec joint d'étanchéité résistant aux éléments

Remarque : cylindre pour serrure à mortaise vendu séparément

1. DESCRIPTION GÉNÉRALE

Les commutateurs à clé Camden sont conçus pour fonctionner avec la plupart des cylindres à mortaise de 1 po, 1 1/8 po ou 1 1/4 po et avec différents types de cames.

Un ou deux commutateurs peuvent être installés, qu'ils soient momentanés et/ou maintenus (alternance marche/arrêt).

2. PARAMÈTRES TECHNIQUES

Tension d'entrée	12-24 Vca/cc
Capacité de contact	6 A à 30 Vcc (standard), 15 A à 30 Vcc (en option)
Durée de vie du commutateur	100,000 cycles
Plage de température	0 oC à 85 oC (32 oF à 85 oF)
Finition standard	Acier inoxydable
Dimension	4 1/2 po L x 4 1/2 po H x 1,5 po P (114 mm x 114 mm x 38 mm)

3. INSTALLATION

1. Poser le support en aluminium sur le montant à l'arrière de la PLAQUETTE. Insérer le cylindre à mortaise à travers l'avant de la plaquette en s'assurant d'aligner les rainures sur les côtés du cylindre avec les « dispositifs de retenue » correspondants du support en aluminium. Voir la fig 1. Certains cylindres peuvent sembler ne pas s'adapter. Si les rainures sur le côté du cylindre sont irrégulières et ne s'alignent pas avec les dispositifs de retenue à l'arrière du support, utiliser une lime à métaux pour limer légèrement les dispositifs de retenue.
Remarque : ne pas limer complètement les dispositifs de retenue, car ils empêchent le cylindre de tourner dans la PLAQUETTE.
2. Visser l'anneau de verrouillage du cylindre en laiton à l'arrière du cylindre et serrer le support en aluminium en place.
3. Le(s) commutateur(s) fourni(s) peut(vent) être monté(s) dans le trou de gauche ou de droite à l'arrière du support en aluminium. Visser l'écrou octogonal (bague d'écartement) sur la bague (tige) du commutateur avant de le placer dans le trou.
4. Insérer le commutateur vers le haut à travers le fond du trou souhaité. Fixer le commutateur en place en vissant la rondelle filetée ronde sur le dessus du commutateur.
5. Tourner la clé dans le cylindre et s'assurer que la came s'aligne avec le sommet du commutateur exactement au centre. Ajuster le commutateur dans le trou oblong jusqu'à ce que la came s'aligne avec le centre du commutateur. Cela n'affecte pas le fonctionnement de la came si le cylindre repose contre le commutateur, tant que le commutateur n'est pas enfoncé complètement jusqu'à ce qu'il soit actionné par la clé. Si la came n'enfonce pas le commutateur, ou bloque le commutateur, selon les besoins. Des entretoises supplémentaires sont fournies et peuvent être utilisées, au besoin.
6. Une fois les connexions électriques terminées (voir fig. 2), au besoin, fixer l'unité au boîtier, au mur ou à la boîte de prise de courant à l'aide des vis Phillips inviolables ou en acier inoxydable fournies.

SÉRIES CM-3200 ET 3500 COMMUTATEURS À CLÉ EN ACIER INOXYDABLE

INSTALLATION INSTRUCTIONS

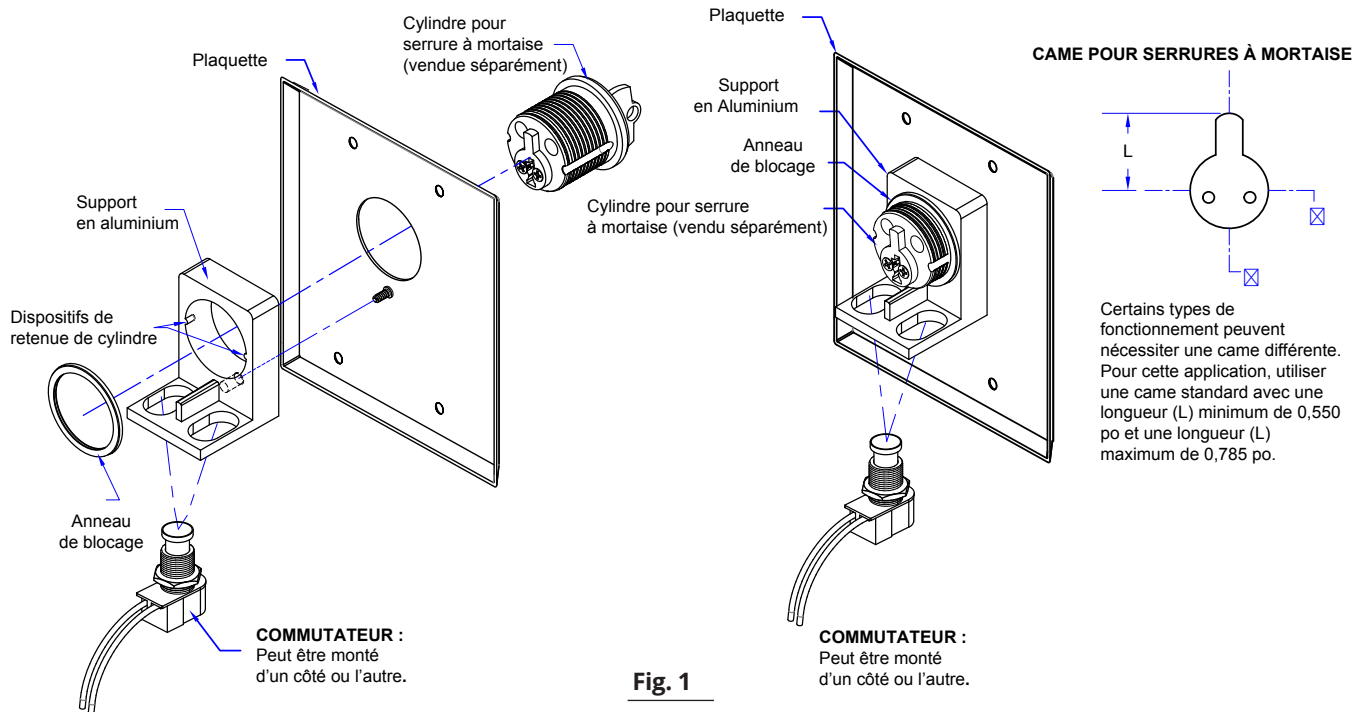


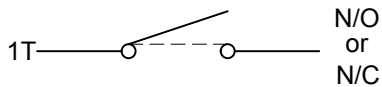
Fig. 1

4. CÂBLAGE

DISPOSITION DU CÂBLAGE ET CODE DE COULEURS

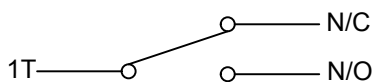
COMMUTATEUR TYPE	1 SPST MOMENTANÉ N.O. or N.C.	2 SPST MAINTENU N.O. or N.C.	3 SPDT MOMENTANÉ	4 SPDT MAINTENU	5 DPDT MOMENTANÉ	6 DPDT MAINTENU
COMMUN	NOIR	NOIR	GRIS	GRIS	GRIS (X2)	GRIS (X2)
NORMALLY OPEN	NOIR	NOIR	BLEU	ORANGE	BLEU (X2)	ORANGE (X2)
NORMALLY CLOSED	NOIR	NOIR	ORANGE	ORANGE	ORANGE (X2)	ORANGE (X2)

SPST



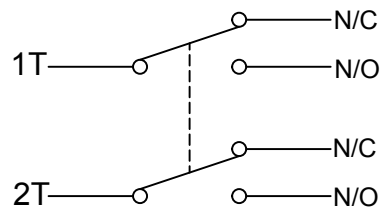
Momentané : Lorsque l'on appuie sur le commutateur, le pôle de courant passe à l'état opposé jusqu'à ce qu'il soit relâché.
Maintenu : Lorsque l'on appuie sur le commutateur, il fournit le pôle opposé jusqu'à ce que l'on appuie à nouveau sur le bouton.

SPDT



Momentané : Lorsque l'interrupteur est actionné, il fournit un changement d'état sur les deux pôles N.O. et N.C. jusqu'à ce qu'il soit relâché.
Maintenu : Lorsque l'interrupteur est actionné, il fournit un changement d'état sur les deux pôles N.O. et N.C. jusqu'à ce qu'on sur le bouton à nouveau.

DPDT

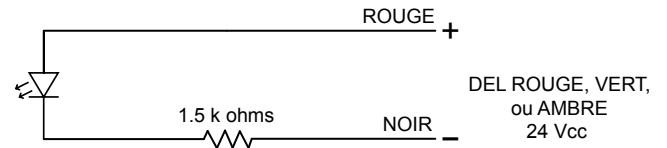
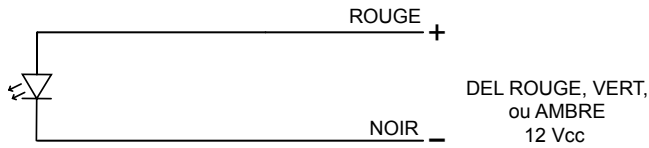


Momentané : Lorsque l'interrupteur est actionné, il fournit un changement d'état sur les deux pôles N.O. et N.C. jusqu'à ce qu'il soit relâché.
Maintenu : Lorsque l'interrupteur est actionné, il fournit un changement d'état sur les deux pôles N.O. et N.C. jusqu'à ce qu'on sur le bouton à nouveau.

Fig. 2

5. CÂBLAGE OPTIONNEL

Les commutateurs à clé peuvent être commandés avec des DEL optionnelles. Ces dessins montrent les configurations de câblage différentes pour les DEL.



REMARQUE:
La résistance 560Ω est intégrée à la LED.
Ces DEL sont conçues pour la tension CC seulement.

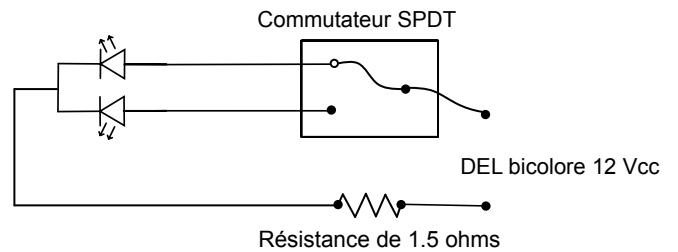
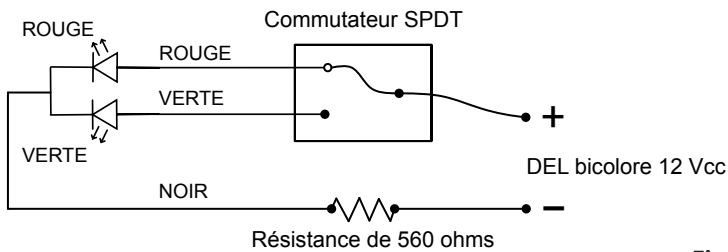


Fig. 3

6. RENSEIGNEMENTS SUR LES PIÈCES

REMARQUE :
1. Séries CM-3200 et CM-3500 avec possibilité d'installer un ou deux commutateurs (SPST, SPDT ou DPDT) de type momentané et/ou maintenu. (Voir le tableau des options de commutateurs)

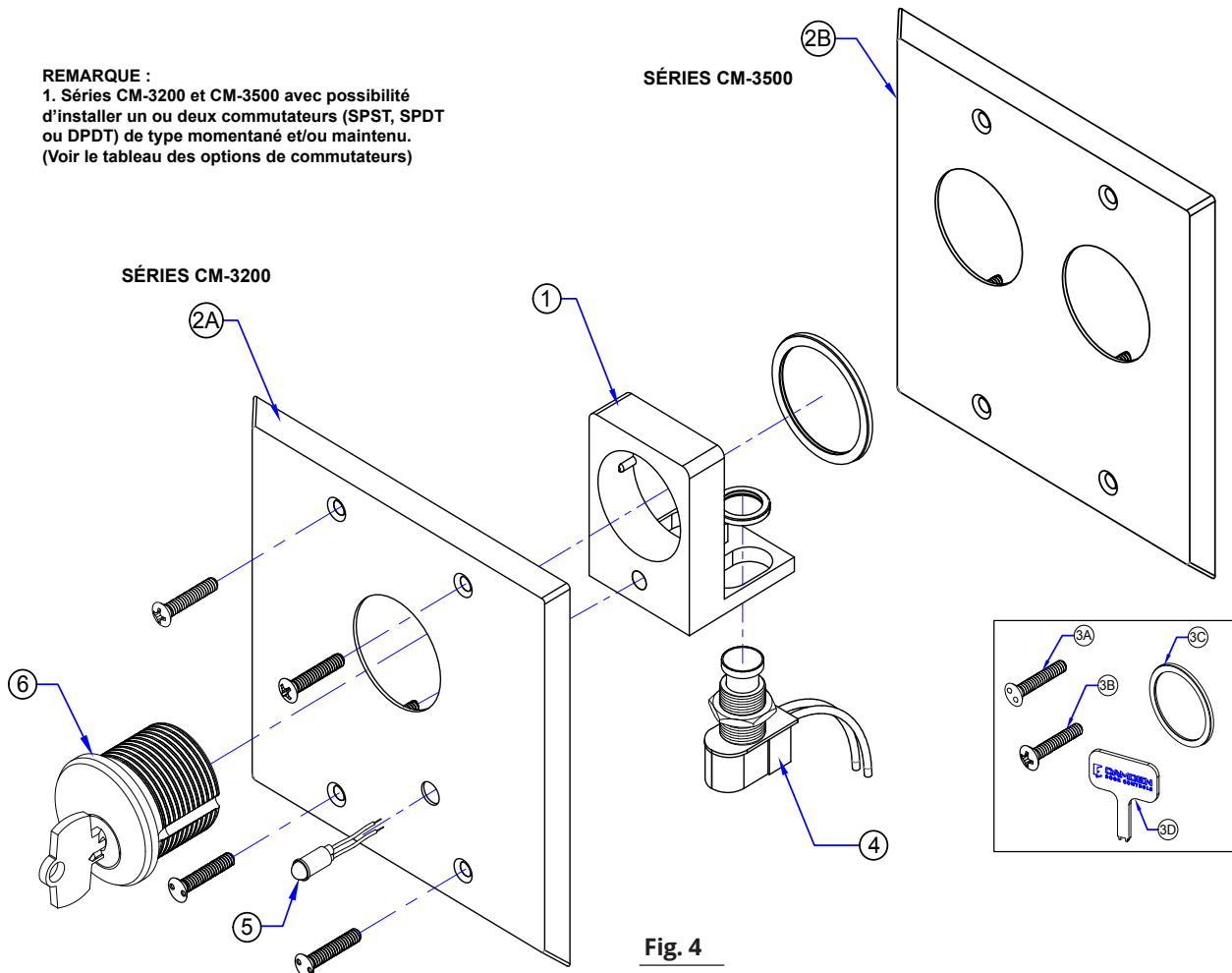


Fig. 4

SÉRIES CM-3200 ET 3500 COMMUTATEURS À CLÉ EN ACIER INOXYDABLE

INSTALLATION INSTRUCTIONS

RENSEIGNEMENTS POUR LA COMMANDE DE PIÈCES DE REMPLACEMENT

NUMÉRO D'ARTICLE	NUMÉRO DE MODÈLE	DESCRIPTION
1	60-40G011	SUPPORT EN ALUMINIUM (DEUX SUPPORTS EN ALUMINIUM POUR LA SÉRIE CM-3500)
2	A. SÉRIE CM-3200	PLAQUETTE EN ACIER INOXYDABLE (COMMANDE DOUBLE)
	60-49B049	
	B. SÉRIE CM-3500	PLAQUETTE EN ACIER INOXYDABLE (COMMANDE DOUBLE) POUR COMMUTATEUR À CLÉ À CYLINDRE DOUBLE
	60-49B050	

TROUSSE DE PIÈCES

NUMÉRO D'ARTICLE	NUMÉRO DE MODÈLE	DESCRIPTION
3	SÉRIE CM-3200 & CM-3500	(A) VIS INVIOABLES À TÊTE « SNAKE EYE » 6-32 X 3/4 PO (B) VIS CRUCIFORMES À TÊTE OVALE ET REVÊTEMENT DE ZINC 6-32 X 3/4 PO (C) ANNEAU DE BLOCAGE POUR CYLINDRE (D) CLÉ POUR VIS INVIOABLES (TÊTE « SNAKE EYE »)
	60-34B048	

OPTIONS DE COMMUTATEUR

NUMÉRO D'ARTICLE	NUMÉRO DE MODÈLE		QTY	NUMÉRO DE MODÈLE	DESCRIPTION
	COMMANDE UNIQUE	COMMANDE DOUBLE			
4	CM-3200	CM-3500	1	60-68D046	COMMUTATEUR DE CONTACT MOMENTANÉ SPST, N.F., 6 A À 125 VCA, 3 A À 30 VCC
	CM-3205	CM-3505	1	60-68D048	COMMUTATEUR DE CONTACT MOMENTANÉ SPST, N.F., 6 A À 125 VCA, 3 A À 30 VCC
	CM-3210	CM-3510	1	60-68D049	COMMUTATEUR DE CONTACT MAINTENU SPST, MARCHE/ARRÊT, 6 A À 125 VCA, 3 A À 30 VCC
	CM-3220	CM-3520	1	60-68D052	COMMUTATEUR DE CONTACT MOMENTANÉ SPST, N.F., 6 A À 125 VCA, 3 A À 30 VCC
	CM-3230	CM-3530	1	60-68D054	COMMUTATEUR DE CONTACT MAINTENU SPST, MARCHE/ARRÊT, 6 A À 125 VCA, 3 A À 30 VCC
	CM-3250	CM-3550	2	60-68D052	COMMUTATEUR DE CONTACT MOMENTANÉ SPST, N.F., 6 A À 125 VCA, 3 A À 30 VCC
	CM-3260	CM-3560	2	60-68D054	COMMUTATEUR DE CONTACT MAINTENU SPST, MARCHE/ARRÊT, 6 A À 125 VCA, 3 A À 30 VCC
	CM-3270	CM-3570	1	60-68D052	COMMUTATEUR DE CONTACT MOMENTANÉ SPST, N.F., 6 A À 125 VCA, 3 A À 30 VCC
			1	60-68D054	COMMUTATEUR DE CONTACT MAINTENU SPST, MARCHE/ARRÊT, 6 A À 125 VCA, 3 A À 30 VCC
	CM-3280	CM-3580	1	60-68D053	COMMUTATEUR DE CONTACT MOMENTANÉ SPST, N.F., 6 A À 125 VCA, 3 A À 30 VCC
	CM-3282	CM-3582	2	60-68D053	COMMUTATEUR DE CONTACT MOMENTANÉ SPST, N.F., 6 A À 125 VCA, 3 A À 30 VCC
	CM-3290	CM-3590	1	60-68D055	COMMUTATEUR DE CONTACT MAINTENU SPST, MARCHE/ARRÊT, 6 A À 125 VCA, 3 A À 30 VCC
CM-3292	CM-3592	2	60-68D055	COMMUTATEUR DE CONTACT MAINTENU SPST, MARCHE/ARRÊT, 6 A À 125 VCA, 3 A À 30 VCC	

SÉRIES CM-3200 ET 3500 COMMUTATEURS À CLÉ EN ACIER INOXYDABLE

INSTALLATION INSTRUCTIONS

NUMÉRO D'ARTICLE	Options à DEL Simple				Options à DEL Double			
	COMMANDE UNIQUE	MENEAU	NUMÉRO DE MODÈLE	DESCRIPTION	COMMANDE UNIQUE	MENEAU	NUMÉRO DE MODÈLE	DESCRIPTION
5	CM-XXXX-7012	1	60-73C008	DEL ROUGE 12 V	CM-XXXX-70122	2	60-73C008	DEL ROUGE 12 V
	CM-XXXX-7024	1	60-73C010	DEL ROUGE 24 V	CM-XXXX-70242	2	60-73C010	DEL ROUGE 24 V
	CM-XXXX-7112	1	60-73C009	DEL VERTE 12 V	CM-XXXX-71122	2	60-73C009	DEL VERTE 12 V
	CM-XXXX-7124	1	60-73C011	DEL VERTE 24 V	CM-XXXX-71242	2	60-73C011	DEL VERTE 24 V
	CM-XXXX-7212	1	60-73C009	DEL VERTE 24 V	CM-XXXX-72122	2	60-73C009	DEL VERTE 24 V
		1	60-73C008	DEL ROUGE 12 V		2	60-73C008	DEL ROUGE 12 V
	CM-XXXX-7224	1	60-73C011	DEL VERTE 24 V	CM-XXXX-72242	2	60-73C011	DEL VERTE 24 V
		1	60-73C010	DEL ROUGE 12 V		2	60-73C010	DEL ROUGE 12 V
	CM-XXXX-7412	1	60-73C014	DEL AMBRE 12 V	CM-XXXX-74122	2	60-73C014	DEL AMBRE 12 V
	CM-XXXX-7424	1	60-73C012	DEL AMBRE 24 V	CM-XXXX-74242	2	60-73C012	DEL AMBRE 24 V
	CM-XXXX-7612	1	60-66B001-12	DEL BICOLORE 12 V (3 FILS)	CM-XXXX-76122	2	60-66B001-12	DEL BICOLORE 12 V (3 FILS)
CM-XXXX-7624	1	60-66B001-24	DEL BICOLORE 24 V (3 FILS)	CM-XXXX-76242	2	60-66B001-24	DEL BICOLORE 24 V (3 FILS)	

CYLINDRES POUR SERRURE À MORTAISE EN OPTION

NUMÉRO D'ARTICLE	COMMANDE UNIQUE	DESCRIPTION
6	CM-1000/60KD	CYLINDRE POUR SERRURE À MORTAISE 1 1/8 PO, CLÉS DIFFÉRENTES (VENDU SÉPARÉMENT)
	CM-1000/60KA	CYLINDRE POUR SERRURE À MORTAISE 1 1/8 PO, CLÉS IDENTIQUES (VENDU SÉPARÉMENT)
	CM-307	LOGEMENT DE CYLINDRE À MORTAISE POUR NOYAU INTERCHANGEABLE DE STYLE BEST™ (VENDU SÉPARÉMENT)
	CM-308	NOYAU INTERCHANGEABLE DE STYLE BEST™, CLÉS DIFFÉRENTES (VENDU SÉPARÉMENT)

CYLINDRES POUR SERRURE À MORTAISE EN OPTION

NUMÉRO D'ARTICLE	COMMANDE UNIQUE	DESCRIPTION
7	SÉRIE CM-3200 & CM-3500	
	CM-34AL	BOÎTIER EN ALUMINIUM À COMMANDE UNIQUE, MONTAGE EN SURFACE 2 7/8 PO (L) X 4 5/8 PO (H) X 2 PO (P) (73 MM X 117 MM X 51 MM)
	CM-66	BOÎTIER ENCASTRÉ ET PLAQUE D'HABILLAGE, BOÎTIER À PROFONDEUR STANDARD AVEC PLAQUE D'HABILLAGE DE 7 PO X 7 PO (178 MM X 178 MM), ACIER INOXYDABLE ÉPAIS
	CM-31	COUVERCLE DE MANCHON POUR BOÎTE ÉLECTRIQUE EN SURFACE STANDARD 2 3/4 PO X 4 1/4 PO (69 MM X 110 MM) ACIER INOXYDABLE ÉPAIS
	CM-CPC1	COUVERCLE RABATTABLE TRANSPARENT RÉSISTANT AU VANDALISME ET AUX ÉLÉMENTS
	CM-34BL	BOÎTE EN ABS NOIR À COMMANDE UNIQUE, MONTAGE EN SURFACE 2 7/8 PO (L) X 4 5/8 PO (H) X 1 3/4 PO (P) (73 MM X 117 MM X 44 MM)
	CM-2200 SERIES	
	CM-23D	BOÎTIER EN APPLIQUE PLUS PROFOND, POLYMÈRE NOIR (ABS) RÉSISTANT AUX FLAMMES ET AUX IMPACTS 1 3/4 PO L X 4 1/2 PO H X 1 3/4 PO P (46 MM X 117 MM X 43 MM)